



Республика Беларусь
ООО “МНПП “ Электроприбор”

ПРЕОБРАЗОВАТЕЛИ ИЗМЕРИТЕЛЬНЫЕ ЦИФРОВЫЕ ЦП8507

Руководство по эксплуатации
ЗЭП.499.070 РЭ
с версией программного обеспечения “238”

2015

СОДЕРЖАНИЕ

Введение	3
1 Описание и работа	3
1.1 Назначение ЦП	3
1.2 Технические характеристики	5
1.3 Конструкция ЦП	11
1.4 Устройство и работа	12
1.5 Маркировка и пломбирование	13
1.6 Упаковка	13
2 Использование по назначению	14
2.1 Подготовка ЦП к использованию	14
2.2 Использование ЦП	15
2.2.1 Требования к обслуживающему персоналу	15
2.2.2 Проверка работоспособности ЦП	15
2.2.3 Режимы работы ЦП	16
3 Поверка ЦП	23
4 Гарантии изготовителя	23
5 Хранение	23
6 Транспортирование	24
7 Утилизация	24
Приложение А (справочное) Протокол обмена данными ЦП с ПЭВМ	25
Приложение Б (обязательное) Вычисление измеряемых параметров	37
Приложение В (обязательное) Габаритные и установочные размеры ЦП	38
Приложение Г (рекомендуемое) Схемы электрические подключения ЦП	40
Приложение Д (справочное) Схемы подключения ЦП8507 с измерительными трансформаторами тока и напряжения, интерфейсом RS-485, индикаторами ИЦ8511/1 и ПЭВМ	42

Руководство по эксплуатации (далее – РЭ) предназначено для ознакомления работников эксплуатации с конструкцией, принципом действия, техническими характеристиками монтажом и обслуживанием преобразователей измерительных цифровых ЦП8507.

1 Описание и работа

1.1 Назначение ЦП

1.1.1 Преобразователи измерительные цифровые ЦП8507 (далее – ЦП), предназначены для измерения электрических параметров трехфазных трехпроводных и четырехпроводных сетей переменного тока частотой 50 Hz, преобразования их в цифровой код для отображения на цифровом табло с учетом коэффициентов трансформации трансформаторов тока и напряжения и передачи информации по двум интерфейсам RS-485_1 и RS-485_2, а также преобразования их в соответствующие три унифицированных выходных аналоговых сигнала постоянного тока (далее - выходные аналоговые сигналы).

RS-485_1 предназначен для передачи информации в цифровом коде на контроллер верхнего уровня автоматизированной системы диспетчерского управления (далее – АСДУ).

RS-485_2 используется для организации дополнительного отображения измеряемых параметров ЦП8507 в информационном режиме, к которому можно подключить до 32-х индикаторов ИЦ8511/1, а также может работать аналогично RS-485_1.

1.1.2 ЦП изготавливают 12 модификаций (см. таблицу 1.)

Класс точности ЦП

- 0,5 при измерении тока, напряжения, мощности;
- 0,05 при измерении частоты.

1.1.3 Параметры ЦП (сетевой адрес, $K_{т.т.}$, $K_{т.н}$ и т. д.) могут быть изменены непосредственно на объекте эксплуатации с помощью кнопок, расположенных на лицевой панели ЦП, или по интерфейсу RS-485_1 с помощью программы Sp8507 (программа приведена на сайте www.electropribor.com или по запросу высылается заказчику на его адрес электронной почты).

1.1.4 ЦП предназначены для включения в измерительную цепь непосредственно или через измерительные трансформаторы тока и напряжения.

1.1.5 Модификации ЦП8507/1, ЦП8507/2, ЦП8507/7, ЦП8507/8 предназначены для отображения в любом сочетании любых трех измеряемых параметров на трех строках собственного цифрового табло ЦП (каждая строка цифрового табло имеет четыре значащих разряда и знак «-», а её цвет свечения может быть выбран из ряда «красный» или «зеленый» или «желтый») и преобразования их в соответствующие три выходные аналоговые сигналы (см. таблицу 1).

Модификации ЦП8507/3 – ЦП8507/6, ЦП8507/9 – ЦП8507/12 не имеют цифрового табло и аналоговых выходных сигналов (см. таблицу 1).

1.1.6 Модификации ЦП8507/1, ЦП8507/2, ЦП8507/7, ЦП8507/8 предназначены для размещения на диспетчерских щитах, панелях, шкафах, а также для встраивания в энергетическое оборудование.

1.1.7 Модификации ЦП8507/3 - ЦП8507/6, ЦП8507/9 - ЦП8507/12 выполнены в корпусе для навесного монтажа или монтажа на DIN-рейку (35 mm).

1.1.8 ЦП являются многофункциональными, взаимозаменяемыми, восстанавливаемыми, ремонтируемыми изделиями и могут применяться для контроля параметров электрических систем и установок энергообъектов различных отраслей промышленности.

1.1.9 Рабочие условия применения

1.1.9.1 ЦП предназначены для эксплуатации при температуре от минус 40 °С до плюс 55 °С и относительной влажности 95 % при температуре 35 °С;

1.1.9.2 ЦП предназначены для эксплуатации при атмосферном давлении от 630 до 800 mm Hg.

1.1.10 При заказе ЦП, необходимо заполнить бланк заказа, который приведен на сайте www.electropribor.com или указать:

- модификацию ЦП;
- коэффициенты трансформации измерительных трансформаторов $K_{ТТ}$, $K_{ТН}$ по ГОСТ 1983, ГОСТ 7746, к которым подключаются ЦП;
- измеренные параметры, отображаемые на цифровых табло ЦП, и соответствующий им диапазон изменений выходных аналоговых сигналов (для ЦП8507/1, ЦП8507/2, ЦП8507/7, ЦП8507/8), цвет свечения строк цифрового табло (красный, зеленый, желтый);
- обозначение технических условий.

Примеры записи при заказе:

1 Модификация ЦП8507/2 с внешним трансформатором тока с $K_{ТТ} = 100/5$, внешним трансформатором напряжения с $K_{ТН} = 10000/100$, диапазоном измерения напряжения (0 - 100 -125) V, аналоговыми выходными сигналами (0 – 5) mA, (0 ± 5) mA, на верхней строке цифрового табло с красным цветом свечения должен отображаться ток фазы А, на средней строке цифрового табло с зеленым цветом свечения должно отображаться напряжение между фазами А и В, на нижней строке цифрового табло с желтым цветом свечения должна отображаться суммарная активная мощность трехфазной сети:

ЦП8507/2 – 100/5 - 10000/100 – (0-100-125) V – (0 - 5) mA, (0 ± 5) mA – I_A , красный – U_{AB} , зеленый – P, желтый; ТУ ВУ 300080696.070-2009.

1.2 Технические характеристики

1.2.1 Диапазон измерений входного сигнала, диапазон изменений показаний на цифровом табло ЦП и мониторе ПЭВМ (далее – диапазон показаний), диапазон изменений выходных аналоговых сигналов ЦП и параметры сети питания ЦП приведены в таблице 1.

Таблица 1

Модификация ЦП	Диапазон измерений входных сигналов					Диапазон изменений показаний параметров передаваемых по RS-485 на монитор ПЭВМ	Диапазон изменений показаний цифрового табло ЦП***	Диапазон изменений 3-х выходных аналоговых сигналов ЦП, mA	Параметры питания ЦП: напряжение, частота, потребляемая мощность						
	ток, А	напряжение линейное (фазное), V	частота, Hz	коэффициент мощности $\cos \varphi$ ($\sin \varphi$)	мощность P, W; Q, var; S, V·A										
ЦП8507/1	0 – 1	0–100–125* (0-57,74-72,17*) или 0-380-475 * (0-219,4-274,2*)	45 - 55	от -1 до +1	от -173,2 до +173,2 или от -658,2 до +658,2	тока I: 0 - Н1** напряжения U: 0 - Н2** частоты F: 45 - 55 мощности P, Q: от - Н3** до +Н3** S: 0 – Н3** коэффициента мощности K _p : от -1 до +1	I: 0 – Н1** U: 0 - Н2** F: 45 – 55 P, Q: от - Н3** до +Н3** S: 0 – Н3** K _p : от -1 до +1	от -5 до +5; 0 - 5 или 4 - 12 - 20; 4 - 20	~85 - 260 V, 50 Hz, 12 V·A или ---105 - 300V, 9 W						
ЦП8507/2	0 – 5				от -866,0 до +866,0 или от -3291 до +3291										
ЦП8507/3	0 – 1				от -173,2 до +173,2 или от -658,2 до +658,2					нет	нет	~85 - 260 V, 50 Hz, 8 V·A или ---105 - 300V, 4 W			
ЦП8507/4	0 – 5				от -866,0 до +866,0 или от -3291 до +3291					нет	нет	~220 V, 50 Hz, 6 V·A			
ЦП8507/5	0 – 1				от -173,2 до +173,2 или от -658,2 до +658,2					нет	нет	нет			
ЦП8507/6	0 – 5				от -866,0 до +866,0 или от -3291 до +3291					нет	нет	нет			
ЦП8507/7	0 – 1				от -173,2 до +173,2 или от -658,2 до +658,2					I: 0 – Н1** U: 0 - Н2** F: 45 – 55 P, Q: от - Н3** до +Н3** S: 0 – Н3** K _p : от -1 до +1	от -5 до +5; 0 - 5 или 4 - 12 - 20; 4 - 20	~85 - 260 V, 50 Hz, 12 V·A или ---105 - 300V, 9 W			
ЦП8507/8	0 – 5				от -866,0 до +866,0 или от -3291 до +3291										
ЦП8507/9	0 – 1				от -173,2 до +173,2 или от -658,2 до +658,2								нет	нет	~85 - 260 V, 50 Hz, 8 V·A или ---105 - 300V, 4 W
ЦП8507/10	0 – 5				от -866,0 до +866,0 или от -3291 до +3291								нет	нет	~220 V, 50 Hz, 6 V·A
ЦП8507/11	0 – 1				от -173,2 до +173,2 или от -658,2 до +658,2								нет	нет	нет
ЦП8507/12	0 – 5				от -866,0 до +866,0 или от -3291 до +3291								нет	нет	нет

* При измерении мощности значение 125 (72,17) или 475(274,2) соответствует перегрузочному значению напряжения входного сигнала.

** Значения тока Н1, напряжения Н2, активной, реактивной и полной мощности Н3 равны соответственно величине номинального тока, 125% величины номинального напряжения, величине активной, реактивной и полной мощности (мощность измеряется при номинальных токах и напряжениях, $\cos \varphi$ ($\sin \varphi$)=1) трехфазной сети до внешних измерительных трансформаторов тока и напряжения или непосредственно на входе ЦП.

*** Отображаемые на цифровом табло ЦП параметры могут иметь размерности: А, kA, V, kV, W, kW, MW, GW, var, kvar, Mvar, Gvar, V·A, kV·A, MV·A, GV·A, Hz в зависимости от заказа.

Примечание – Фазные напряжения измеряются только при 4-х проводной схеме подключения.

1.2.2 Мощность, потребляемая ЦП, для каждой последовательной измерительной цепи не более 0,5 В·А.

Входное сопротивление ЦП для каждой параллельной измерительной цепи не менее 180 кΩ.

Мощность для каждой параллельной измерительной цепи не более 0,1 В·А.

1.2.3 Пределы допускаемой основной приведенной погрешности (далее – основная погрешность) ЦП от нормирующего значения:

а) $\pm 0,5$ % - при измерении тока, напряжения, мощности;

б) $\pm 0,05$ % - при измерении частоты.

Нормирующее значение показаний на цифровом табло и на мониторе ПЭВМ при измерении:

- тока - Н1;

- напряжения - Н2/1,25;

- активной, реактивной, полной мощности - Н3;

- активной, реактивной, полной мощности по каждой фазе - Н3/3;

- частоты - 50.

Нормирующее значение выходных аналоговых сигналов по току, напряжению, мощности равно 5 или 20 мА.

Нормирующее значение выходных аналоговых сигналов по частоте:

- в диапазоне от 0 до 5 мА равно 25 мА,

- в диапазоне от 4 до 20 мА равно 80 мА.

Коэффициент мощности, средние арифметические значения токов и напряжений, действующее значение напряжения нулевой последовательности, действующее значение силы тока нулевой последовательности относятся к ненормируемым параметрам.

1.2.4 ЦП соответствуют требованию 1.2.3:

а) при изменении сопротивления нагрузки для ЦП8507/1, ЦП8507/2, ЦП8507/7, ЦП8507/8 от 0 до 3,0 кΩ с диапазоном изменений выходных аналоговых сигналов от минус 5 до плюс 5 мА; 0 - 5 мА; или от 0 до 0,5 кΩ для ЦП с диапазоном изменений выходных аналоговых сигналов 4 - 12 - 20 мА; 4 - 20 мА;

б) при изменении частоты входного сигнала от 45 до 55 Hz;

в) при изменении коэффициента мощности входного сигнала (при измерении активной, реактивной мощности) в диапазоне от 0,5 до 1;

г) при изменении напряжения измерительной цепи (при измерении мощности) в диапазоне от 10 % до 125 % от номинального значения напряжения;

д) при изменении напряжения питания:

- от номинального значения напряжения сети переменного тока 220 V до 85 и 260 V и от номинального значения напряжения сети постоянного тока от 220 V до 105 и 300 V (универсальный источник питания);

- от номинального значения напряжения сети переменного тока 220 V до 187 и 242 V, частотой 50 Hz.

1.2.5 Время установления рабочего режима ЦП не более 30 min.

Время непрерывной работы ЦП не ограничено.

1.2.6 Пульсация выходного аналогового сигнала ЦП8507/1, ЦП8507/2, ЦП8507/7, ЦП8507/8 при максимальном значении входного сигнала на максимальной нагрузке не более 90 mV для диапазонов изменений выходных аналоговых сигналов от минус 5 до плюс 5 mA; 0 - 5 mA и не более 60 mV для диапазонов изменений выходных аналоговых сигналов 4 - 12 - 20 mA; 4 - 20 mA.

1.2.7 Время установления выходных аналоговых сигналов ЦП8507/1, ЦП8507/2, ЦП8507/7, ЦП8507/8 при скачкообразном изменении входного сигнала: тока, напряжения, (для мощности – изменение тока), от начального до номинального значения и от номинального до начального значения диапазона измерений, а так же частоты от 45 до 55 Hz и от 55 до 45 Hz не более 0,5 s.

1.2.8 ЦП устойчивы:

а) к воздействию температуры окружающего воздуха от минус 40 °C до плюс 55 °C, относительной влажности окружающего воздуха (95 ± 3) % при температуре 35 °C;

б) к воздействию внешнего однородного магнитного поля переменного тока с магнитной индукцией 0,5 mT (400 A/m) при самом неблагоприятном направлении и фазе магнитного поля.

1.2.9 Пределы допускаемых дополнительных приведенных погрешностей (далее – дополнительных погрешностей) ЦП, вызванных изменением влияющих факторов от нормальных значений, указанных в таблице 3, до любых значений в пределах рабочих условий применения:

а) при изменении температуры окружающего воздуха от (20 ± 2) °C до минус 40 °C и плюс 55 °C на каждые 10 °C:

1) $\pm 0,4$ % - при измерении тока, напряжения, мощности;

2) $\pm 0,05$ % - при измерении частоты.

б) при воздействии относительной влажности (95 ± 3) % при температуре 35 °C:

1) $\pm 1,0$ %. - при измерении тока, напряжения, мощности;

2) $\pm 0,05$ % - при измерении частоты.

в) при влиянии внешнего однородного магнитного поля переменного тока с магнитной индукцией 0,5 мТл при самом неблагоприятном направлении и фазе магнитного поля:

- 1) $\pm 0,5$ % - при измерении тока, напряжения, мощности;
- 2) $\pm 0,05$ % - при измерении частоты.

Таблица 3

Влияющий фактор	Нормальное значение
1 Температура окружающего воздуха, °С	20 ± 2
2 Относительная влажность окружающего воздуха, %	30 – 80
3 Атмосферное давление, мм Hg	630 – 800
4 Сопротивление нагрузки с диапазоном изменений выходного аналогового сигнала, к Ω : -5 – 0 – +5 мА; 0 – 5 мА	$2,5 \pm 0,5$
4 – 20 мА; 4 – 12 – 20 мА	$0,4 \pm 0,1$
5 Частота входного сигнала, Hz	50 ± 5
6 Форма кривой напряжения переменного тока, (переменного тока) входного сигнала, %	Синусоидальная с коэффициентом нелинейных искажений не более 2
7 Параметры сети питания переменного тока: - напряжение, V	$220 \pm 4,4$
- частота, Hz	$50 \pm 0,5$
8 Напряжение сети питания постоянного тока, V	$220 \pm 4,4$
9 Форма кривой напряжения переменного тока, %	Синусоидальная с коэффициентом нелинейных искажений не более 5
10 Магнитное и электрическое поля	Практическое отсутствие магнитного и электрического полей, кроме земного
11 Рабочее положение	Любое

1.2.10 ЦП выдерживают без повреждений двухчасовую перегрузку входным током и напряжением, равным 120 % от максимального значения диапазона измерений.

Напряжение на зажимах выходных аналоговых сигналов ЦП8507/1, ЦП8507/2, ЦП8507/7, ЦП8507/8 при перегрузке не более 30 V на максимальной нагрузке.

1.2.11 ЦП выдерживают кратковременные перегрузки входным током и напряжением с кратностью от максимального значения диапазона измерений в соответствии с таблицей 4.

Таблица 4

Наименование цепи ЦП	Кратность		Число перегрузок	Длительность каждой перегрузки, s	Интервал между двумя перегрузками, s
	тока	напряжения			
Последовательные цепи (тока)	2	–	10	10	10
	7	–	2	15	60
	10	–	5	3	2,5
	20	–	2	0,5	0,5
Параллельные цепи (напряжения)	–	1,5	9	0,5	15

Напряжение на зажимах выходных аналоговых сигналов ЦП8507/1, ЦП8507/2, ЦП8507/7, ЦП8507/8 при перегрузках не более 30 V на максимальной нагрузке.

1.2.12 ЦП8507/1, ЦП8507/2, ЦП8507/7, ЦП8507/8 устойчивы:

– к разрыву нагрузки в течение 4 часов на любом аналоговом выходе при номинальном значении соответствующего входного сигнала.

Напряжение на разомкнутых зажимах выходных аналоговых сигналов при этом не более 30 V.

– к заземлению любого выходного зажима аналогового выхода.

При заземлении одного из зажимов выходных аналоговых сигналов ЦП8507/1, ЦП8507/2, ЦП8507/7, ЦП8507/8 соответствуют требованию 1.2.3.

1.2.13 Степень защиты по ГОСТ 14254 – 96:

– IP20 – для клемм подключения;

– IP40 – для остальных частей оболочки ЦП.

1.2.14 ЦП устойчивы и прочны к воздействию синусоидальной вибрации в диапазоне частот от 10 до 55 Hz при амплитуде смещения 0,15 mm.

1.2.15 ЦП в транспортной таре выдерживают без повреждений:

- воздействие температуры от минус 50 °С до плюс 55 °С;

- воздействие относительной влажности (95 ± 3) % при температуре 35 °С.

1.2.16 ЦП в транспортной таре выдерживают без повреждений в направлении, обозначенном на таре манипуляционным знаком по ГОСТ 14192-96 "Верх", воздействие вибрации в диапазоне частот от 10 до 55 Hz при амплитуде смещения 0,15 mm.

1.2.17 ЦП по электромагнитной совместимости соответствуют требованиям ТР ТС 020/2011, ГОСТ Р МЭК 61326-1-2014 для оборудования группы 1, класса А.

1.2.18 ЦП по безопасности соответствуют требованиям ТР ТС 004/2011, ГОСТ 12.2.007.0-75, ГОСТ 12.2.091-2012.

По способу защиты от поражения электрическим током ЦП относятся к изделиям класса II по ГОСТ 12.2.007.0-75.

ЦП соответствуют категории измерения III и степени загрязнения 2 по ГОСТ 12.2.091-2012.

Цепи коммутации реле рассчитаны на напряжение до 250 V и ток до 120 mA.

Входные токовые цепи рассчитаны на напряжение не более 300 V.

Зазоры соответствуют значениям, приведенным в таблице 5.

Электрическая изоляция различных цепей ЦП между собой и по отношению к корпусу выдерживает в течение 1 минуты действие испытательного напряжения переменного тока частотой 50 Hz, среднеквадратичное значение которого указано в таблице 5.

Таблица 5

Модификация ЦП	Наименование цепи	Зазоры, мм	Испытательное напряжение, V
ЦП8507/1- ЦП8507/12	Входные цепи, аналоговые выходы, интерфейс, цепь питания – корпус	3,0 (5,9)	2230 (3540)
	Цепь питания – входные цепи	3,0 (5,9)	2230 (3540)
	Цепь питания- аналоговые выходы, интерфейс	3,0	2230
	Цепи I _A , I _B , I _C – цепи U _A , U _B , U _C	1,5 (5,9)	1350 (3540)
	Цепи тока между собой	5,9	3540
	Входные цепи – аналоговые выходы, интерфейс	1,5 (5,9)	1350 (3540)
	Аналоговые выходы – интерфейс	0,3	800
	Аналоговые выходы между собой	0,3	800
	RS-485_1 – RS-485_2	0,3	800
Примечание – В скобках даны испытательные напряжения и зазоры для ЦП с входным сигналом 0 – 380 - 475 V.			

1.2.19 Габаритные размеры не более:

- 120x120x130 mm для ЦП8507/1, ЦП8507/2, ЦП8507/7, ЦП8507/8;
- 125x90x125 mm для ЦП8507/3 – ЦП8507/6, ЦП8507/9 – ЦП8507/12.

1.2.20 Масса ЦП не более:

- 0,75 kg для модификаций ЦП8507/1, ЦП8507/2, ЦП8507/5 - ЦП8507/8, ЦП8507/11, ЦП8507/12;
- 0,55 kg для модификаций ЦП8507/3, ЦП8507/4, ЦП8507/9, ЦП8507/10.

1.2.21 Средняя наработка на отказ ЦП с учетом технического обслуживания не менее 150000 h.

1.2.22 Среднее время восстановления работоспособного состояния ЦП не более 2 h.

1.2.23 Межповерочный интервал – 48 месяцев.

1.2.24 Средний срок службы ЦП не менее 15 лет.

1.3 Конструкция ЦП

1.3.1 ЦП8507/1, ЦП8507/2, ЦП8507/7, ЦП8507/8 конструктивно состоят из следующих основных узлов:

- пластмассового корпуса;
- пластмассовой крышки с лицевой панелью;
- платы управления и индикации, на которой расположено цифровое табло и кнопки управления;
- платы импульсного источника питания;
- платы входа;
- платы выхода;
- платы процессора.

Крышка ЦП8507/1, ЦП8507/2, ЦП8507/7, ЦП8507/8 крепится к корпусу при помощи защелок. Для того чтобы открыть крышку, необходимо освободить защелки.

Цифровое табло имеет три строки, каждая строка имеет четыре значащих разряда и знак “-” для отображения любых трех измеренных параметров (см.таблицу 6). Высота цифр составляет 20 мм, цвет свечения строк цифрового табло - красный или зеленый или желтый (в любом сочетании по заказу).

1.3.2 ЦП8507/3 - ЦП8507/6, ЦП8507/9 - ЦП8507/12 конструктивно состоят из следующих основных узлов:

- пластмассового корпуса с фиксатором;
- пластмассовой крышки;
- платы входа;
- платы интерфейса.

Крышка ЦП8507/3 - ЦП8507/6, ЦП8507/9 - ЦП8507/12 крепится к корпусу при помощи четырёх винтов - саморезов, расположенных по её углам. Для того чтобы открыть крышку, необходимо отвинтить винты.

1.3.3 В ЦП обеспечивается гальваническая развязка входных и выходных цепей, цепи питания от входных и выходных цепей.

1.4 Устройство и работа

Принцип действия ЦП основан на преобразовании аналоговых входных сигналов в цифровой код. Далее вычисление требуемых величин производится в цифровой форме.

Значение тока I_1 определяют по формуле

$$I_1 = K_{\text{ТТ}} \cdot I_{\text{Н}} = \frac{I_{1\text{ТТ}}}{I_{2\text{ТТ}}} \cdot I_{\text{Н}} \quad (1)$$

$$I_{2\text{ТТ}} = I_{\text{Н}} \quad (2)$$

$$I_1 = I_{1\text{ТТ}} \quad (3)$$

где $K_{\text{ТТ}}$ – коэффициент трансформации измерительных трансформаторов по току;

$I_{\text{Н}}$ – номинальное значение тока, подаваемое на вход ЦП;

$I_{1\text{ТТ}}$ – значение тока, подаваемого на вход измерительного трансформатора по ГОСТ 7746-2001;

$I_{2\text{ТТ}}$ – значение тока на выходе измерительного трансформатора равно $I_{\text{Н}}$.

Значение напряжения U_2 определяют по формуле

$$U_2 = 1,25 \cdot K_{\text{ТН}} \cdot U_{\text{Н}} = 1,25 \cdot \frac{U_{1\text{ТН}}}{U_{2\text{ТН}}} \cdot U_{\text{Н}} \quad (4)$$

$$U_{2\text{ТН}} = U_{\text{Н}} \quad (5)$$

$$U_2 = 1,25 \cdot U_{1\text{ТН}} \quad (6)$$

где $K_{\text{ТН}}$ – коэффициент трансформации измерительных трансформаторов по напряжению;

$U_{\text{Н}}$ – номинальное значение напряжения, подаваемое на вход ЦП равно 125 В;

$U_{1\text{ТН}}$ – значение напряжения, подаваемого на вход измерительного трансформатора по ГОСТ 1983-2001;

$U_{2\text{ТН}}$ – значение напряжения на выходе измерительного трансформатора равно $U_{\text{Н}}$.

Значения активной, реактивной, полной мощности N_3 определяют при $\cos \varphi = 1$ $\sin \varphi = 1$ при симметричной нагрузке трехфазных цепей по формуле

$$N_3 = \sqrt{3} \cdot K_{\text{ТТ}} \cdot I_{\text{Н}} \cdot K_{\text{ТН}} \cdot U_{\text{Н}} = \sqrt{3} \cdot I_{1\text{ТТ}} \cdot U_{1\text{ТН}} \quad (7)$$

где $K_{\text{ТТ}}$, $K_{\text{ТН}}$ – коэффициент трансформации измерительных трансформаторов по току и напряжению (см. формулы 1, 4);

$I_{\text{Н}}$ – номинальное значение тока, подаваемое на вход ЦП;

$U_{\text{Н}}$ – номинальное значение напряжения, подаваемое на вход ЦП;

$I_{1\text{ТТ}}$ – значение тока, подаваемого на вход измерительного трансформатора по ГОСТ 7746-2001;

$U_{1\text{ТН}}$ – значение напряжения, подаваемого на вход измерительного трансформатора по ГОСТ 1983-2001.

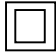
Значения $K_{\text{ТТ}}$, $K_{\text{ТН}}$, – устанавливают при выпуске из производства в соответствии с заказом и могут быть изменены на объекте эксплуатации.

1.5 Маркировка и пломбирование

1.5.1 На лицевой панели ЦП8507/1, ЦП8507/2, ЦП8507/7, ЦП8507/8 указана необходимая информация. На задней стенке корпуса расположены табличка с маркировкой контактов и техническими данными.

На крышку ЦП8507/3 - ЦП8507/6, ЦП8507/9 - ЦП8507/12 наклеивается табличка, где указываются все необходимые технические данные ЦП и маркировка контактов.

Также на ЦП нанесены:

- тип и модификация ЦП;
- товарный знак изготовителя;
- класс точности;
- «» - символ оборудования, защищенного двойной или усиленной изоляцией;
- «3~» - символ трехфазного переменного тока;
- «~» - символ оборудования с питанием от сети переменного тока;
- «---» - символ оборудования с питанием от сети постоянного тока;
- идентификационный номер ЦП, состоящий из двух компонентов «XXOOOO»
где: XX – две последние цифры года изготовления ЦП;
OOOO – порядковый номер ЦП по системе нумерации изготовителя.



- знак утверждения типа средств измерений;



- единый знак обращения продукции на рынке Евразийского экономического союза.

1.5.2 В месте соединения корпуса и крышки преобразователей нанесены клейма - наклейки отдела технического контроля (далее - ОТК) и знака поверки средств измерений (далее – Знак поверки), или оттиски клейма ОТК и клейма Знака поверки.

1.5.3 На транспортной таре нанесены манипуляционные знаки "Верх", "Хрупкое. Осторожно", "Беречь от влаги", наименование и адрес грузополучателя и пункта назначения, наименование страны-изготовителя, наименование и адрес грузоотправителя и пункта отправления по ГОСТ 14192-96.

1.6 Упаковка

ЦП упакованы в коробку картонную упаковочную в соответствии с конструкторской документацией.

Внутренняя упаковка ЦП соответствует ВУ-7 по ГОСТ 9.014, вариант временной противокоррозионной защиты – ВЗ – 0.

В качестве транспортной тары должны применяться ящики из древесноволокнистой плиты или гофрированного картона.

2 Использование по назначению

2.1. Подготовка ЦП к использованию

2.1.1 Все работы по монтажу должны проводиться с соблюдением ТКП 181 и межотраслевых правил по охране труда при работе в электроустановках.

2.1.2 Противопожарная защита в помещениях, где эксплуатируются ЦП, должна достигаться:

- применением автоматических установок пожарной сигнализации;
- применением средств пожаротушения;
- организацией своевременного оповещения и эвакуации людей.

2.1.3 Размеры окна в щите (панели) для установки ЦП8507/1, ЦП8507/2, ЦП8507/7, ЦП8507/8, приведены на рисунке В.2 (приложение В). При установке ЦП необходимо использовать скобы корпуса.

Разметка места крепления ЦП8507/3 - ЦП8507/6, ЦП8507/9 - ЦП8507/12 проводится в соответствии с размерами, приведенными на рисунке В.4 (приложение В), или крепление осуществляется на DIN-рейку шириной 35 мм.

При установке ЦП на щит или стену при навесном монтаже сначала необходимо отсоединить от корпуса фиксатор, закрепить его при помощи двух винтов в соответствии с рисунком В.5 (приложение В), винты не должны выступать за плоскость установки преобразователя на фиксатор, а затем на него установить преобразователь.

При креплении на DIN – рейку сдвинуть фиксатор корпуса, зафиксировать корпус преобразователя на DIN – рейку и плавно нажать на фиксатор до щелчка.

2.1.4 Автоматический выключатель должен быть включен в монтаж электропроводки здания, находиться в непосредственной близости от ЦП и легкодоступен оператору, а также иметь соответствующую маркировку, как отключающее устройство для данного оборудования.

2.1.5 Внешние подключения выполняются при помощи пружинных контактных соединителей, обеспечивающих подключение медных или алюминиевых проводов диаметром не более 1,8 мм.

Для подключения внешних цепей необходимо на конце каждого подводящего провода снять изоляцию длиной 8-9 мм. При помощи отвертки из изоляционного материала шириной лезвия 3 мм нажать на рычаг в пазах соединителя и вставить провод внутрь отверстия для подключения до упора, после чего отпустить пружину.

При подключении многожильного провода не должно быть касания жилы частей другой полярности или доступных токопроводящих частей при сгибании провода во всех доступных направлениях без разрыва изоляции.

2.1.6 Внешние цепи следует подключать в соответствии со схемами, приведенными в приложениях Г и Д, отключив питание и входные сигналы (в приложении Д приведены схемы подключения ЦП8507 к измерительным трансформаторам тока и напряжения, схема

подключения при обмене данными по интерфейсу RS-485, схемы подключения к ЦП8507 индикаторов ИЦ8511/1 и ПЭВМ).

2.1.7 В случае нарушения правил эксплуатации ЦП, может ухудшаться защита, применяемая в ЦП.

2.2 Использование ЦП

2.2.1 Требования к обслуживающему персоналу

Персонал, допущенный к работе с ЦП, должен иметь допуск к работе с электрическими установками напряжением до 1000 V.

2.2.2 Проверка работоспособности ЦП

При включении ЦП:

- загрузить в ПЭВМ программу “Ср8507”;
- в зависимости от модификации подключить измерительный преобразователь ЦП8507 в соответствии со схемами приложений В и Г;
- подать напряжение питания и входные сигналы на ЦП8507;
- на цифровом табло ЦП8507/1, ЦП8507/2, ЦП8507/7, ЦП8507/8 при включении должны высветиться символы параметров, отображаемые в соответствующих строках табло, и приблизительно через 5 с их значения.
- во вкладке «Измеряемая информация» произвести настройку каналов связи в зависимости от конфигурации ПЭВМ и сетевого адреса подключённого преобразователя (по умолчанию две последние цифры номера по системе нумерации изготовителя);
- нажать на кнопку «Читать», в соответствующих окнах появятся текущие значения измеряемых параметров (при необходимости автоматического обновления передаваемой преобразователем информации в окне “Автоопрос” необходимо установить “галочку”). Для остановки автоматического опроса нажать кнопку “Стоп”.

Для конфигурирования индикатора ИЦ8511/1 предназначена вкладка «Внешние устройства».

При нажатии кнопки “Выход” или “X” программа “Ср8507” закрывается.

На мониторе ПЭВМ, а также на цифровом табло и на аналоговых выходах ЦП8507/1, ЦП8507/2, ЦП8507/7, ЦП8507/8 должны появиться значения измеренных параметров соответствующих входному сигналу.

2.2.3 Режимы работы ЦП

ЦП имеют следующие режимы работы:

- рабочий режим;
- режим изменения параметров.

2.2.3.1 Рабочий режим


В рабочем режиме ЦП8507/3 - ЦП8507/6, ЦП8507/9 - ЦП8507/12 на мониторе ПЭВМ отображаются значения измеряемых параметров и логический номер ЦП.

В рабочем режиме ЦП8507/1, ЦП8507/2, ЦП8507/7, ЦП8507/8 на цифровом табло при включении отображается схема подключения символом «4-ПР» или «3-ПР». Через 1 с после включения на цифровом табло ЦП8507/1, ЦП8507/2, ЦП8507/7, ЦП8507/8, а так же на мониторе ПЭВМ отображаются значения измеряемых параметров (см. таблицу 6).

Таблица 6

Наименование измеряемого параметра	Обозначение параметра на лицевой панели ЦП	Отображение символа параметра на цифровом табло ЦП
Действующие значения силы фазных токов	I_A, I_B, I_C	IA, Ib, IC
Действующее значение силы тока нулевой последовательности	I_0	$I0$
Действующие значения фазных напряжений	U_A, U_B, U_C	UA, Ub, UC
Действующие значения линейных напряжений	U_{AB}, U_{BC}, U_{CA}	UAb, UbC, UCA
Действующее значение напряжения нулевой последовательности	U_0	$U0$
Действующие значения фазных активных мощностей	P_A, P_B, P_C	PA, Pb, PC
Действующие значения фазных реактивных мощностей	Q_A, Q_B, Q_C	QA, Qb, QC
Действующие значения фазных полных мощностей	S_A, S_B, S_C	SA, Sb, SC
Среднеарифметическое значение фазных токов	I_{cp}	I
Среднеарифметическое значение фазных напряжений	$U_{ф.ср}$	U
Среднеарифметическое значение линейных напряжений	$U_{л.ср}$	UL
Суммарная полная мощность	S	SS
Суммарная активная мощность	P	PS
Суммарная реактивная мощность	Q	QS
Фазные коэффициенты мощности	K_{PA}, K_{PB}, K_{PC}	PA, Pb, PC
Суммарный коэффициент мощности	K_P	PS
Частота	F	F

Функции кнопок, расположенных на лицевой панели ЦП в данном режиме:


При нажатии на кнопку 

- на верхней строке цифрового табло отображается сетевой адрес ЦП, который внесён в его энергонезависимую память и может быть изменён на месте эксплуатации при необходимости с помощью программы Ср8507;

- на средней строке цифрового табло отображается скорость обмена (по умолчанию ЦП настроен на скорость обмена 9600 и может быть изменена на месте эксплуатации при необходимости с помощью программы Ср8507);

- на нижней строке цифрового табло отображается версия программного обеспечения.

При однократном нажатии на кнопку  высвечиваются отображаемые на цифровом табло параметры в любом сочетании (см. таблицу 6) и через 5 с их значения.

При повторном нажатии на кнопку :

- на верхней строке цифрового табло отображается запрограммированный коэффициент трансформации напряжения символ « \overline{U} »;

- на средней строке цифрового табло отображается значение $U_{1\text{ТН}}$ – значение напряжения, подаваемого на вход измерительного трансформатора по ГОСТ 1983-2001;


- на нижней строке цифрового табло отображается значение $U_{2\text{ТН}}$ – значение напряжения на выходе измерительного трансформатора равное 100 V.

При нажатии на кнопку  третий раз:

- на верхней строке цифрового табло отображается запрограммированный коэффициент трансформации тока символ « \overline{I} »;

- на средней строке цифрового табло отображается значение $I_{1\text{ТТ}}$ – значение тока, подаваемого на вход измерительного трансформатора по ГОСТ 7746-2001.

- на нижней строке цифрового табло отображается значение $I_{2\text{ТТ}}$ – значение тока на выходе измерительного трансформатора.

При нажатии на кнопку  четвертый раз на цифровом табло высвечиваются значения отображаемых на цифровом табло параметров, соответствующие номинальным входным сигналам.


Если не выполнять никаких действий через 30 с прибор самостоятельно перейдет в рабочий режим и на цифровом табло ЦП8507/1, ЦП8507/2, ЦП8507/7, ЦП8507/8, а так же на мониторе ПЭВМ будут отображаться значения измеряемых параметров.

2.2.3.2 Режим изменения параметров

Изменение параметров ЦП8507/1, ЦП8507/2, ЦП8507/7, ЦП8507/8 возможно при помощи кнопок на лицевой панели и при помощи программы «Ср8507» по интерфейсу RS-485_1 и RS-485_2 (конфигурация MODBAS).

Изменение параметров ЦП8507/3 - ЦП8507/6, ЦП8507/9 - ЦП8507/12 возможно при помощи программы «Ср8507» по интерфейсу RS-485_1 и RS-485_2 (конфигурация MODBAS).

Изменение яркости индикации цифрового табло с помощью кнопок

При нажатии на кнопку  циклично изменяется уровень яркости в следующей последовательности: высокая яркость – средняя яркость – низкая яркость.










Изменение яркости индикации цифрового табло по интерфейсу RS-485

В программе “Ср8507” нажать на вкладку «Настройка» - «Настройка параметров индикации» и изменить яркость индикации. После корректировки нажать кнопку «Запись».

Изменение сетевого адреса прибора, скорости обмена данными и режима работы RS-485_2 по интерфейсу.

В программе “Ср8507” нажать на вкладку «Настройка» - «Настройка основных параметров» и изменить сетевой адрес прибора, скорость обмена по интерфейсу и режим работы RS485_2. После корректировки нажать кнопку «Запись».

Изменение схемы подключения ЦП8507/1, ЦП8507/2, ЦП8507/7, ЦП8507/8 с помощью кнопок

Для изменения схемы подключения ЦП необходимо одновременно нажать и удерживать в течение 3 с кнопки  и . Кнопкой  или  выбрать на верхней строке цифрового табло символ «5ch». Затем одновременно нажать и удерживать в течение 3 с кнопки  и , ЦП войдет в режим изменения схемы подключения. Кнопкой  или  выбрать схему подключения 3-х проводную или 4-х проводную. Для записи в энергозависимую память ЦП выбранной схемы подключения нажать и удерживать в течение 3 с кнопку .







Изменение схемы подключения ЦП8507 по интерфейсу

В программе “Ср8507” нажать на вкладку «Настройка» - «Настройка метрологии» изменить схему подключения прибора. После корректировки нажать кнопку «Запись».

Изменение коэффициентов трансформации $k_{m,m}$ и $k_{m,n}$ с помощью кнопок

Для изменения коэффициента трансформации тока $k_{т.т}$ необходимо откорректировать параметр с символом «I1» - значение тока на входе измерительного трансформатора тока, параметр с символом «I2» - значение тока на выходе измерительного трансформатора то-





ка устанавливается при изготовлении прибора не корректируется и равно 5 А или 1 А (определяется входными параметрами схемы).

Для изменения коэффициента трансформации тока $k_{m,m}$ необходимо одновременно нажать и удерживать в течение 3 с кнопки  и . Кнопкой  или  выбрать на верхней строке цифрового табло символ «I1». Одновременно нажать и удерживать в течение 3 с кнопки  и . На верхней строке цифрового табло высветится символ корректируемого параметра «I1», на средней строке цифрового табло - значение «I1», на нижней строке цифрового табло степень данного значения:

- 0 т.е $I1=100 \cdot 10^0$







- 3 – значение с приставкой «кило» или 3 степени т.е $I1=100 \cdot 10^3$

- 6 - значение с приставкой «мега» или 6 степень т.е $I1=100 \cdot 10^6$.

Кратковременным нажатием на кнопку  выбрать корректируемый разряд данного значения или положение точки, а также значение степени. Кнопками  или  установить требуемое значение. Для записи в энергозависимую память ЦП нового значения «I1» нажать и удерживать в течение 3 с кнопку .

При установке значения силы тока более 8000 А на табло будет отражаться значение силы тока в кА.

Для изменения коэффициента трансформации напряжения $k_{m,n}$ необходимо откорректировать параметр с символом «U1» - значение напряжение на входе измерительного трансформатора напряжения, параметр с символом «U2» - значение напряжения на выходе измерительного трансформатора напряжения не корректируется и равен 100 В.

Для корректировки «U1» необходимо одновременно нажать и удерживать в течение 3 с кнопки  и . Кнопкой  или  выбрать на верхней строке цифрового табло символ «U1». Одновременно нажать и удерживать в течение 3 с кнопки  и . На верхней строке цифрового табло высветится символ «U1», на средней строке цифрового табло - значение «U1», на нижней строке цифрового табло - степень данного значения:

- 0 т.е $U1=100 \cdot 10^0$ В;

- 3 – значение с приставкой «кило» или 3 степени т.е $U1=100 \cdot 10^3$;

- 6 - значение с приставкой «мега» или 6 степень т.е $U1=100 \cdot 10^6$.

Кратковременным нажатием на кнопку  выбрать корректируемый разряд данного значения или положение точки, или значение степени. Кнопками  или  установить

требуемое значение. Для записи в энергозависимую память ЦП нового значения «L1»

нажать и удерживать в течение 3 с кнопку .











При установке значения напряжения более 769 V на табло будет отображаться значение напряжения в kV.

При установке значения активной суммарной, реактивной суммарной, полной суммарной мощности более 800.0 kW (kvar, V·A) на табло будет отображаться значение мощности в MW (Mvar, MV·A).

Изменение коэффициентов трансформации $k_{m,m}$ и $k_{m,n}$ по интерфейсу

В программе “Ср8507” нажать на вкладку «Настройка» - «Настройка метрологии» изменить коэффициенты трансформации напряжения и тока. После корректировки нажать кнопку «Запись».

Изменение параметров, отображаемых на цифровом табло и их единиц измерений с помощью кнопок

Для изменения параметров, отображаемых на цифровом табло ЦП необходимо одновременно нажать и удерживать в течение 3 с кнопки  и . Кнопкой  или  выбрать на табло символы «L1, L2, L3» которые соответствуют, выводимым на соответствующие строки цифрового табло, параметрам. Нажимая кнопку , выбрать корректируемый символ «L1» или «L2» или «L3», корректируемый символ начинает мигать. Нажать и удерживать в течение 3 с кнопки  и , на табло отобразится параметр, отображаемый в данной строке. Кнопкой  или  выбираем новый параметр. Для записи в энергозависимую память ЦП нового параметра нажать и удерживать в течение 3 с кнопку .











Новые параметры, отображаемые на цифровом табло, и единицы измерений заменяются на лицевой панели ЦП с помощью наклеек (см. лист – вкладыш).

Изменение параметров, отображаемых на цифровом табло и их единиц измерений по интерфейсу

В программе “Ср8507” нажать на вкладку «Настройка» - «Настройка параметров индикации» изменить отображаемые на цифровых табло параметры. После корректировки нажать кнопку «Запись».

Новые параметры, отображаемые на цифровом табло, и единицы измерений заменяются на лицевой панели ЦП с помощью наклеек (см. лист – вкладыш).



Изменение уставок превышения и понижения «U51» или «U52» или «U53» с помощью кнопок








Для изменения уставок необходимо одновременно нажать и удерживать в течение 3 с кнопки  и . Кнопкой  или  выбрать на цифровом табло символ «U51» - уставка первого отображаемого параметра или «U52» - уставка среднего отображаемого параметра, или «U53» - уставка нижнего отображаемого параметра. Войти в режим коррекции выбранной уставки: нажать и удерживать в течение 3 с кнопки  и . На верхней строке цифрового табло высветится символ отображаемого параметра. На средней строке цифрового табло отобразится значение уставки превышения, %, на нижней строке цифрового табло отобразится значение уставки понижения, %. Кратковременным нажатием на кнопку  выбрать корректируемый разряд уставки. Кнопками  или  установить требуемое значение (для тока max 120 %, min 0 %, для напряжения max 130 %, min 0 %, для мощности max 120 %, min 0 %, для коэффициента мощности max 100 %, min 0 %). Для записи в энергозависимую память ЦП нового значения уставки нажать и удерживать в течение 3 с кнопку .

Изменение уставок превышения и понижения «U51» или «U52» или «U53» по интерфейсу

В программе «Ср8507» нажать на вкладку «Настройка» - «Настройка параметров индикации» изменить уставки (для тока max 120 %, min 0 %, для напряжения max 130 %, min 0 %, для мощности max 120 %, min 0 %, для коэффициента мощности max 100 %, min 0 %). После корректировки нажать кнопку «Запись».

Изменение метода получения значения тока I_b при 3-х проводной схеме подключения (расчетный или измерительный) с помощью кнопок

Для изменения метода получения значения тока I_b необходимо одновременно нажать и удерживать в течение 3 с кнопки  и .

Кнопкой  или  выбрать на верхней строке цифрового табло символ «Ib». Нажать и удерживать в течение 3 с кнопки  и . На верхней строке цифрового табло высветится символ «Ib» на средней строке цифрового табло высветится метод «U» - измерительный или «P» - расчетный. Для корректировки метода нажать кнопку  символ «U» или «P» начинает мигать, кнопками  и  установить новый метод

получения значения тока I_b . Для записи в энергозависимую память ЦП нового метода

нажать и удерживать в течение 3 с кнопку .

Изменение метода получения значения тока I_b при 3-х проводной схеме подключения (расчетный или измерительный) по интерфейсу

В программе “Ср8507” нажать на вкладку «Настройка» - «Настройка метрологии» изменить метод получения тока I_b при трехпроводной схеме подключения прибора. После корректировки нажать кнопку «Запись».

3 Поверка ЦП

Поверка ЦП проводится в соответствии с документом “Преобразователи измерительные цифровые ЦП8507. Методика поверки. МРБ МП.1962-2009”. Межповерочный интервал – 48 месяцев.

4 Гарантии изготовителя

Изготовитель гарантирует соответствие ЦП требованиям технических условий ТУ ВУ 300080696.070-2009 и настоящего РЭ при соблюдении условий эксплуатации, транспортирования и хранения.

Гарантийный срок эксплуатации – 48 месяцев со дня ввода ЦП в эксплуатацию.

Гарантийный срок хранения – 6 месяцев с момента изготовления ЦП.

По вопросам гарантийного обслуживания и ремонта обращаться к изготовителю по адресу: Республика Беларусь, 210001, г. Витебск, ул. Зеньковой, д.1, ООО “МНПП” Электроприбор”, тел/факс (10–375-212) 67-28-16, тел.(10–375-212) 67-46-24, electropribor@mail.ru, www.electropribor.com.

Изготовитель не осуществляет гарантийное обслуживание при нарушении сохранности клейм - наклеек ОТК и Знака поверки для ЦП8507/1, ЦП8507/2, ЦП8507/7, ЦП8507/8 и оттисков клейм ОТК и Знака поверки для ЦП8507/3 - ЦП8507/6, ЦП8507/9 - ЦП8507/12.

Сервисное обслуживание в послегарантийный период изготовитель осуществляет по отдельному договору.

5 Хранение

5.1 Хранение ЦП на складах должно производиться на стеллажах в упаковке изготовителя при температуре окружающего воздуха от 5 до 40 °С и относительной влажности воздуха не более 80 % при температуре 25 °С.

В помещениях для хранения не должно быть пыли, а также газов и паров, вызывающих коррозию.

5.2 Помещения для хранения ЦП должны быть оборудованы автоматическими установками пожарной сигнализации и средствами пожаротушения.

6 Транспортирование

6.1 Транспортирование устройств осуществляется закрытым автомобильным и железнодорожным транспортом и в отапливаемых герметизированных отсеках самолетов в соответствии с действующими правилами перевозки грузов, на соответствующем виде транспорта.

При упаковывании ЦП в ящики масса брутто грузового места при пересылке железнодорожным и автомобильным транспортом не более 50 kg, при пересылке почтой не более 20 kg.

Габаритные размеры грузового места не более:

- при упаковывании в ящики из древесноволокнистой плиты 750 × 460 × 346 mm ;
- при упаковывании в ящики из гофрированного картона 675×435×315 mm.

6.2 Транспортирование ЦП должно производиться в упаковке изготовителя при температуре окружающего воздуха от минус 50 °С до плюс 55 °С и относительной влажности до (95 ± 3) % при температуре 35 °С.

6.3 При необходимости особых условий транспортирования это должно быть оговорено специально в договоре на поставку.

6.4 При погрузке, разгрузке и транспортировании ЦП необходимо руководствоваться требованиями, обусловленными манипуляционными знаками "Верх", "Хрупкое. Осторожно", "Бережь от влаги" по ГОСТ 14192-96, которые нанесены на транспортную тару.

7 Утилизация

7.1 Утилизация ЦП осуществляется по утвержденным у потребителя нормативным правовым актам.

7.2 ЦП не содержат веществ и компонентов, вредно влияющих на окружающую среду и здоровье человека, поэтому особых мер по защите при утилизации не требуется.

Приложение А
(справочное)
Протокол обмена данными ЦП с ПЭВМ

Протокол MODBUS (RTU)

Коды функций, используемые в протоколе связи MODBUS

Код	Значение в MODBUS	Действие
03	Считывание регистров хранения	Получение данных от устройства
06	Задание записи в один из регистров	Передача данных к устройству
16	Задание записи в несколько регистров	Передача данных к устройству

Подробное описание команд.

Получение данных от устройства (код функции 03)

Запрос:

Адрес устройства	Функция (03)	Стартовый адрес	Число слов	Контроль ошибок
1 байт	1 байт	2 байта	2 байта	2 байта

Значение полей сообщений:

Стартовый адрес Адрес первого слова в таблице, подлежащей считыванию

Число слов Число слов, подлежащих считыванию из таблицы

Ответ:

Сетевой адрес ЦП	Функция (03)	Число байтов	1-е слово данных	...	Н-е слово данных	Контроль ошибок
1 байт	1 байт	1 байт	2 байта		2 байта	2 байта

Запись данных в один регистр (код функции 06)

Запрос:

Сетевой адрес ЦП	Функция (06)	Стартовый адрес	Значение данных СБ	Значение данных МБ	Контроль ошибок
1 байт	1 байт	2 байта	1 байт	1 байт	2 байта

Значение полей сообщений:

Стартовый адрес Адрес слова, подлежащего записи

Значение данных Данные, подлежащие записи
(СБ – старший байт, МБ – младший байт)

Ответ:

Нормальная реакция на требование записи – ретрансляция запроса

Запись данных в несколько регистров (код функции 16)**Запрос:**

Адрес устройства	Функция (16)	Стартовый адрес	Число слов	Число байтов
1 байт	1 байт	2 байта	2 байта	2 байта

1-е слово данных	N-е слово данных	Контроль ошибок
2 байта	2 байта	2 байта

Значение полей сообщений:

Стартовый адрес	Адрес слова в таблице, подлежащей записи
Число слов	Число слов, которые должны быть записаны в таблице
Число байт	Число байт, которые должны быть записаны в таблице

Ответ:

Сетевой адрес ЦП	Функция (16)	Стартовый адрес	Число слов	Контроль ошибок
1 байт	1 байт	2 байта	2 байта	2 байта

Аномальные ответы.

Устройство посылает аномальный ответ, если в принятом сообщении обнаруживаются ошибки. Для индикации того, что данный ответ является уведомлением об ошибке. Старший разряд кода функции устанавливается в 1.

Формат аномального ответа:

Сетевой адрес ЦП	Функция – старший разряд устанавливается в 1	Код ответа	Контроль ошибок
1 байт	1 байт	1 байт	2 байта

Коды аномальных ответов в протоколе MODBUS:

01	Принятый код функции не может быть обработан устройством.
02	Адрес данных указанный в запросе не доступен данному устройству.
03	Величина содержащаяся в поле данных запроса является не допустимой величиной для устройства.
04	Невосстанавливаемая ошибка имела место пока устройство пыталось выполнить затребованное действие.

Чтение информации (код функции 03)

Таблица № 1 **Фиксированная таблица значений измеряемых параметров**
 стартовый адрес: 0x0000

№	Параметр	Адрес	Число байтов	Представление	Единицы
1	Напряжение фазное (фаза А)	0x0000	4	float	V
2	Напряжение фазное (фаза В)	0x0004	4	float	V
3	Напряжение фазное (фаза С)	0x0008	4	float	V
4	Ток (фаза А)	0x000C	4	float	A
5	Ток (фаза В)	0x0010	4	float	A
6	Ток (фаза С)	0x0014	4	float	A
7	Напряжение линейное (фаза А)	0x0018	4	float	V
8	Напряжение линейное (фаза В)	0x001C	4	float	V
9	Напряжение линейное (фаза С)	0x0020	4	float	V
10	Мощность активная (фаза А)	0x0024	4	float	W
11	Мощность активная (фаза В)	0x0028	4	float	W
12	Мощность активная (фаза С)	0x002C	4	float	W
13	Мощность реактивная (фаза А)	0x0030	4	float	var
14	Мощность реактивная (фаза В)	0x0034	4	float	var
15	Мощность реактивная (фаза С)	0x0038	4	float	var
16	Мощность полная (фаза А)	0x003C	4	float	VA
17	Мощность полная (фаза В)	0x0040	4	float	VA
18	Мощность полная (фаза С)	0x0044	4	float	VA
19	Коэффициент мощности (фаза А)	0x0048	4	float	
20	Коэффициент мощности (фаза В)	0x004C	4	float	
21	Коэффициент мощности (фаза С)	0x0050	4	float	
22	Мощность активная суммарная	0x0054	4	float	W
23	Мощность реактивная суммарная	0x0058	4	float	var
24	Мощность полная суммарная	0x005C	4	float	VA
25	Коэффициент мощности суммарный	0x0060	4	float	
26	Частота	0x0064	4	float	Hz
27	Напряжение фазное среднее	0x0068	4	float	V
28	Ток средний	0x006C	4	float	A
29	Напряжение линейное среднее	0x0070	4	float	V
30	Напряжение нулевой последовательности	0x0074	4	float	V
31	Ток нулевой последовательности	0x0078	4	float	A

Таблица № 2 Программируемая таблица значений измеряемых параметров
стартовый адрес: 0x0100

№	Параметр	Адрес	Число байтов	Представление	Единицы
1*	2*	0x0100	4	float	3*
...
1*	2*	0x0170	4	float	3*

где:

1* – номер параметра, программируемый пользователем (выбирается из таблицы №1).

2* - наименование параметра, соответствующее запрограммированному номеру.

3* - единица измерения параметра, соответствующее запрограммированному номеру.

Таблица № 3

стартовый адрес: 0x0200

№	Параметр	Адрес	Число байтов	Представление
1	Версия программы	0x0200	2	unsigned short
2	Количество измеряемых параметров	0x0202	2	unsigned short
3	Сетевой адрес	0x0204	2	unsigned short
4	Яркость	0x0206	2	unsigned short
5	Номер прибора	0x0208	2	unsigned short
6	Год выпуска	0x020A	2	unsigned short
7	Скорость интерфейса А	0x020C	2	unsigned short
8	-	0x020E	2	unsigned short
9	Измерительная схема	0x0210	2	unsigned short
10	Версия прибора	0x0212	2	unsigned short
11	Текущий режим	0x0214	2	unsigned short
12	Аппаратная реализация токового выхода	0x0216	2	unsigned short
13	Состояние импульсного выхода	0x0218	2	unsigned short
14	-	0x021A	2	unsigned short
15	Режим работы интерфейса В	0x021C	2	unsigned short
16	Скорость интерфейса В	0x021E	2	unsigned short

Таблица № 4
 стартовый адрес: 0x0300

№		Параметр	Адрес	Число бай-тов	Представление
1	Строка 1	Отображаемый параметр	0x0300	4	float
2	Строка 2	Отображаемый параметр	0x0304	4	float
3	Строка 3	Отображаемый параметр	0x0308	4	float

Таблица № 5
 стартовый адрес: 0x0400

№		Параметр	Адрес	Число бай-тов	Представление
1	Строка 1	Номер отображаемого параметра	0x0400	2	unsigned short
2	Строка 2	Номер отображаемого параметра	0x0402	2	unsigned short
3	Строка 3	Номер отображаемого параметра	0x0404	2	unsigned short
4	Строка 1	Положение десятичной точки	0x0406	2	unsigned short
5	Строка 2	Положение десятичной точки	0x0408	2	unsigned short
6	Строка 3	Положение десятичной точки	0x040A	2	unsigned short

Таблица № 6 **Фиксированная таблица приведенных значений измеряемых параметров** (диапазон [-1...0...1])

стартовый адрес: 0x0500

№	Параметр	Адрес	Число байтов	Представление	Единицы
1	Напряжение фазное (фаза А)	0x0500	4	float	-
2	Напряжение фазное (фаза В)	0x0504	4	float	-
3	Напряжение фазное (фаза С)	0x0508	4	float	-
4	Ток (фаза А)	0x050C	4	float	-
5	Ток (фаза В)	0x0510	4	float	-
6	Ток (фаза С)	0x0514	4	float	-
7	Напряжение линейное (фаза А)	0x0518	4	float	-
8	Напряжение линейное (фаза В)	0x051C	4	float	-
9	Напряжение линейное (фаза С)	0x0520	4	float	-
10	Мощность активная (фаза А)	0x0524	4	float	-
11	Мощность активная (фаза В)	0x0528	4	float	-
12	Мощность активная (фаза С)	0x052C	4	float	-
13	Мощность реактивная (фаза А)	0x0530	4	float	-
14	Мощность реактивная (фаза В)	0x0534	4	float	-
15	Мощность реактивная (фаза С)	0x0538	4	float	-
16	Мощность полная (фаза А)	0x053C	4	float	-
17	Мощность полная (фаза В)	0x0540	4	float	-
18	Мощность полная (фаза С)	0x0544	4	float	-
19	Коэффициент мощности (фаза А)	0x0548	4	float	-
20	Коэффициент мощности (фаза В)	0x054C	4	float	-
21	Коэффициент мощности (фаза С)	0x0550	4	float	-
22	Мощность активная суммарная	0x0554	4	float	-
23	Мощность реактивная суммарная	0x0558	4	float	-
24	Мощность полная суммарная	0x055C	4	float	-
25	Коэффициент мощности суммарный	0x0560	4	float	-
26	Частота	0x0564	4	float	-
27	Напряжение фазное среднее	0x0568	4	float	-
28	Ток средний	0x056C	4	float	-
29	Напряжение линейное среднее	0x0570	4	float	-
30	Напряжение нулевой последовательности	0x0574	4	float	-
31	Ток нулевой последовательности	0x0578	4	float	-

Таблица № 7 **Таблица номеров измеряемых параметров, определяемых пользователем.**

стартовый адрес: 0x0600

№	Параметр	Адрес	Число бай-тов	Представление
1	N (номер измеряемого параметра 0...30)	0x0600	2	unsigned short
2	N (номер измеряемого параметра 0...30)	0x0602	2	unsigned short
3	N (номер измеряемого параметра 0...30)	0x0604	2	unsigned short
4	N (номер измеряемого параметра 0...30)	0x0606	2	unsigned short
5	N (номер измеряемого параметра 0...30)	0x0608	2	unsigned short
6	N (номер измеряемого параметра 0...30)	0x060A	2	unsigned short
7	N (номер измеряемого параметра 0...30)	0x060C	2	unsigned short
8	N (номер измеряемого параметра 0...30)	0x060E	2	unsigned short
9	N (номер измеряемого параметра 0...30)	0x0610	2	unsigned short
10	N (номер измеряемого параметра 0...30)	0x0612	2	unsigned short
11	N (номер измеряемого параметра 0...30)	0x0614	2	unsigned short
12	N (номер измеряемого параметра 0...30)	0x0616	2	unsigned short
13	N (номер измеряемого параметра 0...30)	0x0618	2	unsigned short
14	N (номер измеряемого параметра 0...30)	0x061A	2	unsigned short
15	N (номер измеряемого параметра 0...30)	0x061C	2	unsigned short
16	N (номер измеряемого параметра 0...30)	0x061E	2	unsigned short
17	N (номер измеряемого параметра 0...30)	0x0620	2	unsigned short
18	N (номер измеряемого параметра 0...30)	0x0622	2	unsigned short
19	N (номер измеряемого параметра 0...30)	0x0624	2	unsigned short
20	N (номер измеряемого параметра 0...30)	0x0626	2	unsigned short
21	N (номер измеряемого параметра 0...30)	0x0628	2	unsigned short
22	N (номер измеряемого параметра 0...30)	0x062A	2	unsigned short
23	N (номер измеряемого параметра 0...30)	0x062C	2	unsigned short
24	N (номер измеряемого параметра 0...30)	0x062E	2	unsigned short
25	N (номер измеряемого параметра 0...30)	0x0630	2	unsigned short
26	N (номер измеряемого параметра 0...30)	0x0632	2	unsigned short
27	N (номер измеряемого параметра 0...30)	0x0634	2	unsigned short
28	N (номер измеряемого параметра 0...30)	0x0636	2	unsigned short
29	N (номер измеряемого параметра 0...30)	0x0638	2	unsigned short
30	N (номер измеряемого параметра 0...30)	0x063A	2	unsigned short
31	N (номер измеряемого параметра 0...30)	0x063C	2	unsigned short

Таблица № 8 **Таблица нормирующих коэффициентов.**
 стартовый адрес: 0x0700

№	Параметр	Адрес	Число байтов	Представление
1	Напряжение фазное (фаза А)	0x0700	4	unsigned long
2	Напряжение фазное (фаза В)	0x0704	4	unsigned long
3	Напряжение фазное (фаза С)	0x0708	4	unsigned long
4	Ток (фаза А)	0x070C	4	unsigned long
5	Ток (фаза В)	0x0710	4	unsigned long
6	Ток (фаза С)	0x0714	4	unsigned long
7	Напряжение линейное (фаза А)	0x0718	4	unsigned long
8	Напряжение линейное (фаза В)	0x071C	4	unsigned long
9	Напряжение линейное (фаза С)	0x0720	4	unsigned long
10	Мощность активная (фаза А)	0x0724	4	unsigned long
11	Мощность активная (фаза В)	0x0728	4	unsigned long
12	Мощность активная (фаза С)	0x072C	4	unsigned long
13	Мощность активная суммарная	0x0730	4	unsigned long
14	Частота	0x0734	4	unsigned long

Таблица № 9 **Таблица значений коэффициентов преобразования**
 стартовый адрес: 0x0800

№	Параметр	Адрес	Число байтов	Представление	Единицы
1	Номинальное значение фазного напряжения трансформатора напряжения (для 3-х элементной схемы)	0x0800	4	float	V
	Номинальное значение линейного напряжения трансформатора напряжения (для 2-х элементной схемы)				
2	Номинальное значение входного напряжения	0x0804	4	float	V
3	Номинальное значение тока трансформатора тока	0x0808	4	float	A
4	Номинальное значение входного тока	0x080C	4	float	A

Запись информации (код функции 06)

Таблица № 10

стартовый адрес: 0x0200

№	Параметр	Адрес	Ограничение	Число байтов	Представление
1	Сетевой адрес	0x0204	$1 < VAL < 247$	2	unsigned short
2	Яркость	0x0206	$0 \leq VAL < 3$	2	unsigned short
3	Номер устройства	0x0208	$0 < VAL$	2	unsigned short
4	Год выпуска	0x020A		2	unsigned short
5	Скорость интерфейса А	0x020C	$0 \leq VAL \leq 5$ 0 – 1200 1 – 2400 2 – 4800 3 – 9600 4 – 19200 5 – 38400	2	unsigned short
6	Измерительная схема	0x0210	$0 \leq VAL \leq 1$ 0 – двух элементная 1 – трех элементная	2	unsigned short
7	Аппаратная реализация токовых выходов	0x0212	$0 \leq VAL \leq 1$ 0 – -5mA – 0 – +5mA 1 – 4mA – 20mA	2	unsigned short
8	Установка состояния импульсного выхода	0x0218	$0 \leq VAL \leq 4$ 0 – отключен 1 – мощность активная А+ 2 – мощность активная А- 3 – мощность реактивная R+ 4 – мощность реактивная R-	2	unsigned short
9	Режим работы интерфейса В	0x021C	$0 \leq VAL \leq 1$ 0 – информационный канал (работа только на вывод информации) 1 – полудуплексный режим (работа в режиме запросов)	2	unsigned short
10	Скорость интерфейса В	0x021E	$0 \leq VAL \leq 5$ 0 – 1200 1 – 2400 2 – 4800 3 – 9600 4 – 19200 5 – 38400	2	unsigned short

где: VAL – величина параметра.

Таблица № 11 **Таблица исполняемых команд.**
стартовый адрес: 0x0280

№	Параметр	Адрес	Ограничение	Число бай-тов	Представление
1	Сдвиг фазы на шаг	0x0280	$0 \leq VAL < 6$ 0 – фаза А (1 шаг) 1 – фаза В (1 шаг) 2 – фаза С (1 шаг) 3 – фаза А (5 шагов) 4 – фаза В (5 шагов) 5 – фаза С (5 шагов)	2	unsigned short
2	Сдвиг фазы на шаг в противоположную сторону	0x0282	$0 \leq VAL < 6$ 0 – фаза А (1 шаг) 1 – фаза В (1 шаг) 2 – фаза С (1 шаг) 3 – фаза А (5 шагов) 4 – фаза В (5 шагов) 5 – фаза С (5 шагов)	2	unsigned short

где:

VAL – величина параметра.

Запись информации (код функции 16)

Таблица № 12 **Таблица номеров измеряемых параметров, определяемых пользователем.**
стартовый адрес: 0x0600

Параметр	Адрес	Ограничение	Число бай-тов	Представление
Перечисление номеров измеряемых параметров	0x0600	$0 < VAL < 31$	2*31	unsigned short

где:

VAL – величина параметра.

Таблица № 13 **Таблица записи нормирующих коэффициентов.**
стартовый адрес: 0x0700

Параметр	Адрес	Ограниче- ние	Число бай- тов	Представ- ление
Напряжение фазное (фаза А)	0x0700		4	unsigned long
Напряжение фазное (фаза В)	0x0704		4	unsigned long
Напряжение фазное (фаза С)	0x0708		4	unsigned long
Ток (фаза А)	0x070C		4	unsigned long
Ток (фаза В)	0x0710		4	unsigned long
Ток (фаза С)	0x0714		4	unsigned long
Напряжение линейное (фаза А)	0x0718		4	unsigned long
Напряжение линейное (фаза В)	0x071C		4	unsigned long
Напряжение линейное (фаза С)	0x0720		4	unsigned long
Мощность активная (фаза А)	0x0724		4	unsigned long
Мощность активная (фаза В)	0x0728		4	unsigned long
Мощность активная (фаза С)	0x072C		4	unsigned long
Мощность активная суммарная	0x0730		4	unsigned long
Частота	0x0734		4	unsigned long

Таблица № 14 **Таблица записи значений коэффициентов преобразования**
стартовый адрес: 0x0800

№	Параметр	Адрес	Число байтов	Представление	Единицы
1	Номинальное значение фазного напряжения трансформатора напряжения (для 3-х элементной схемы)	0x0800	4	float	V
	Номинальное значение линейного напряжения трансформатора напряжения (для 2-х элементной схемы)				
2	Номинальное значение входного напряжения	0x0804	4	float	V
3	Номинальное значение тока трансформатора тока	0x0808	4	float	A
4	Номинальное значение входного тока	0x080C	4	float	A

Приложение Б
(справочное)
Вычисление измеряемых параметров

Наименование параметра	Обозначение	Примечание	
Действующее значение фазного напряжения	U_{ϕ} (U_A, U_B, U_C)	$U_{\phi} = K_{Т.Н} \sqrt{\frac{1}{N} \sum_{k=0}^{N-1} u_{\phi k}^2}$	
Действующее значение междупазного напряжения	$U_{\text{л}}$ (U_{AB}, U_{BC}, U_{CA})	$U_{\text{л}} = K_{Т.Н} \sqrt{\frac{1}{N} \sum_{k=0}^{N-1} (u_{\phi 1k} - u_{\phi 2k})^2}$	
Действующее значение напряжения нулевой последовательности	U_0	$U_0 = \frac{1}{3} \sqrt{\frac{1}{N} \sum_{k=0}^{N-1} (u_{A_k} + u_{B_k} + u_{C_k})^2}$	
Действующее значение силы фазного тока	I_{ϕ} (I_A, I_B, I_C)	$I_{\phi} = K_{Т.Т} \sqrt{\frac{1}{N} \sum_{k=0}^{N-1} i_{\phi k}^2}$	
Действующее значение силы тока нулевой последовательности	I_0	$I_0 = \frac{1}{3} \sqrt{\frac{1}{N} \sum_{k=0}^{N-1} (i_{A_k} + i_{B_k} + i_{C_k})^2}$	
Активная мощность фазы нагрузки	P_{ϕ} (P_A, P_B, P_C) 4-х проводные	$P_{\phi} = K_{Т.Т} \cdot K_{Т.Н} \frac{1}{N} \sum_{k=0}^{N-1} i_{\phi k} \cdot u_{\phi k}$	
Реактивная мощность фазы нагрузки	Q_{ϕ} (Q_A, Q_B, Q_C) 4-х проводные	$Q_{\phi} = \sqrt{S_{\phi}^2 - P_{\phi}^2}$	
Полная мощность фазы нагрузки	S_{ϕ} (S_A, S_B, S_C) 4-х проводные	$S_{\phi} = U_{\phi} \cdot I_{\phi}$	
Суммарная активная мощность	P	4-х проводные	$P = P_A + P_B + P_C$
		3-х проводные	$P = K_{Т.Т} \cdot K_{Т.Н} \frac{1}{N} \sum_{k=0}^{N-1} (u_{ABk} i_{A_k} + u_{CBk} i_{C_k})$
Суммарная реактивная мощность	Q	4-х проводные	$Q = Q_A + Q_B + Q_C$
		3-х проводные	$Q = \sqrt{S^2 - P^2}$
Суммарная полная мощность	S	4-х проводные	$S = S_A + S_B + S_C$
		3-х проводные	$S = (S_{AB} + S_{BC}) \cdot \frac{\sqrt{3}}{2}$ $S_{AB} = K_{Т.Т} \cdot K_{Т.Н} \sqrt{\frac{\sum_{k=0}^n i_{A_k}^2}{n}} \cdot \sqrt{\frac{\sum_{k=0}^n u_{ABk}^2}{n}}$
Частота сети	F	$F = \frac{1}{T}$	
Коэффициент мощности фазы нагрузки	$K_{р\phi}$ ($K_{рA}, K_{рB}, K_{рC}$) 4-х проводные	$K_{р\phi} = \frac{P_{\phi}}{S_{\phi}}$	
Коэффициент мощности	K_p	$K_p = \frac{P}{S}$	
Среднее арифметическое значение фазного напряжения	$U_{\phi \text{ ср}}$	$U_{\phi \text{ ср}} = \frac{1}{3} (U_A + U_B + U_C)$	
Среднее арифметическое значение линейного напряжения	$U_{\text{л ср}}$	$U_{\text{л ср}} = \frac{1}{3} (U_{AB} + U_{BC} + U_{CA})$	
Среднее арифметическое значение фазного тока	$I_{\text{ ср}}$	$I_{\text{ ср}} = \frac{1}{3} (I_A + I_B + I_C)$	
Примечания 1 «I», «U» - действующие значения тока, напряжения. 2 «i», «u» - мгновенные значения тока, напряжения.			

Приложение В
(обязательное)
Габаритные и установочные размеры ЦП

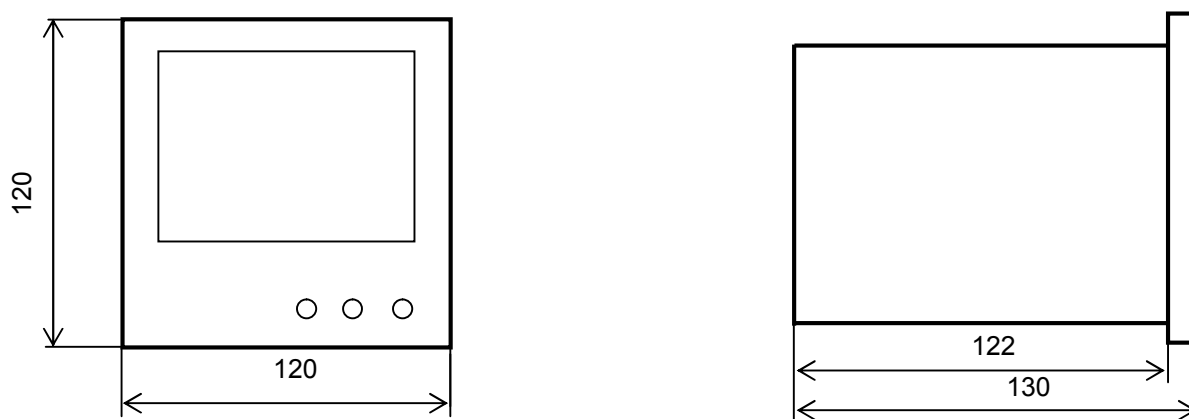
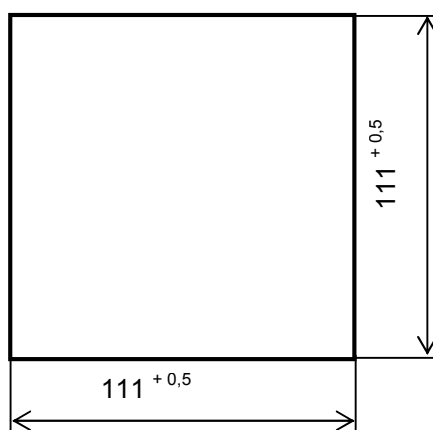


Рисунок В.1 - Габаритные размеры ЦП8507/1, ЦП8507/2, ЦП8507/7, ЦП8507/8



**Рисунок В.2 – Установочные размеры ЦП8507/1, ЦП8507/2, ЦП8507/7, ЦП8507/8
(размеры окна в щите)**

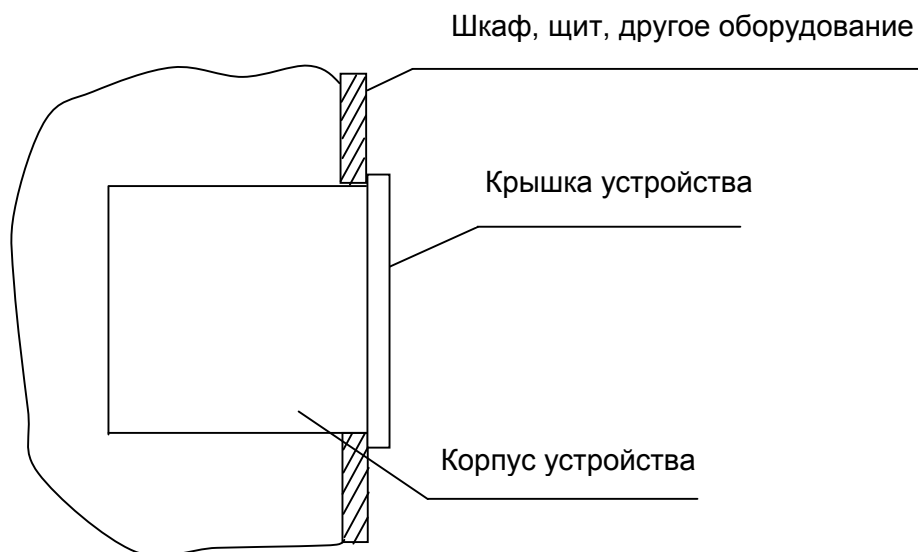


Рисунок В.3 - Установка ЦП8507/1, ЦП8507/2, ЦП8507/7, ЦП8507/8 в шкафы, щиты или другое оборудование

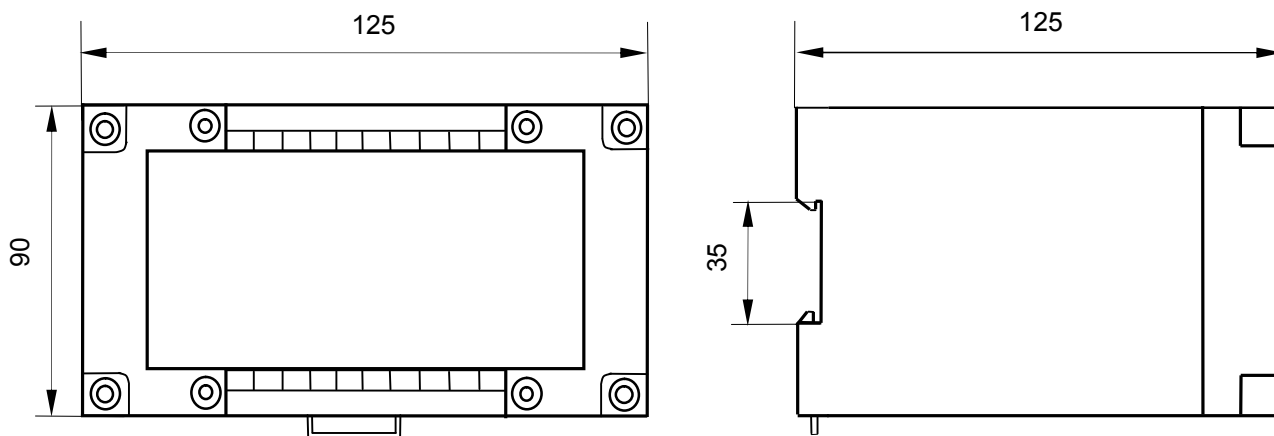


Рисунок В.4 – Габаритные размеры ЦП8507/3 – ЦП8507/6, ЦП8507/9 – ЦП8507/12

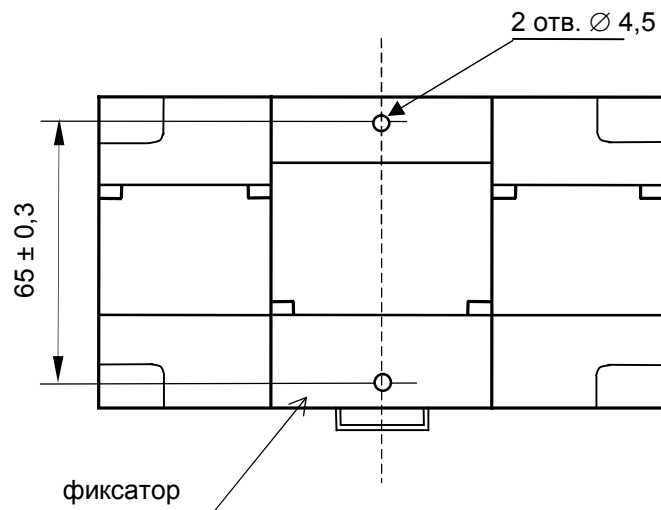
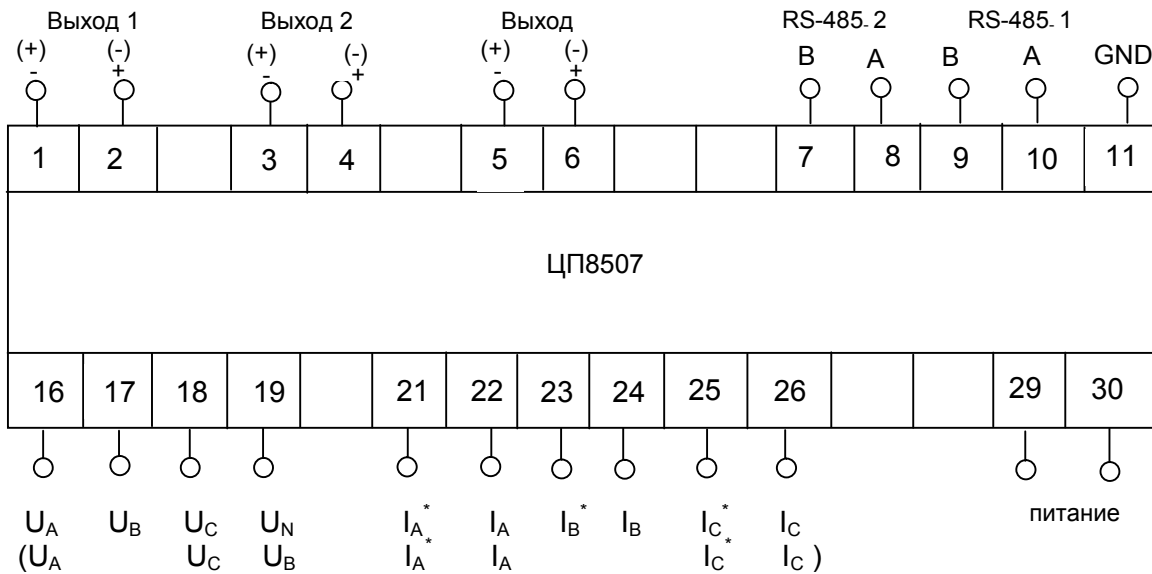


Рисунок В.5 – Установочные размеры ЦП8507/3 – ЦП8507/6, ЦП8507/9 – ЦП8507/12

Приложение Г
(обязательное)
Схемы электрические подключения ЦП



Примечания

1 Обозначение полярности выхода " (+) " и " (-) " соответствует отрицательной входной мощности.

2 Обозначения "U_A", "U_B", "U_C", "U_N", "I_A*", "I_A", "I_B*", "I_B", "I_C*", "I_C" для подключения ЦП в четырехпроводных трехфазных сетях.

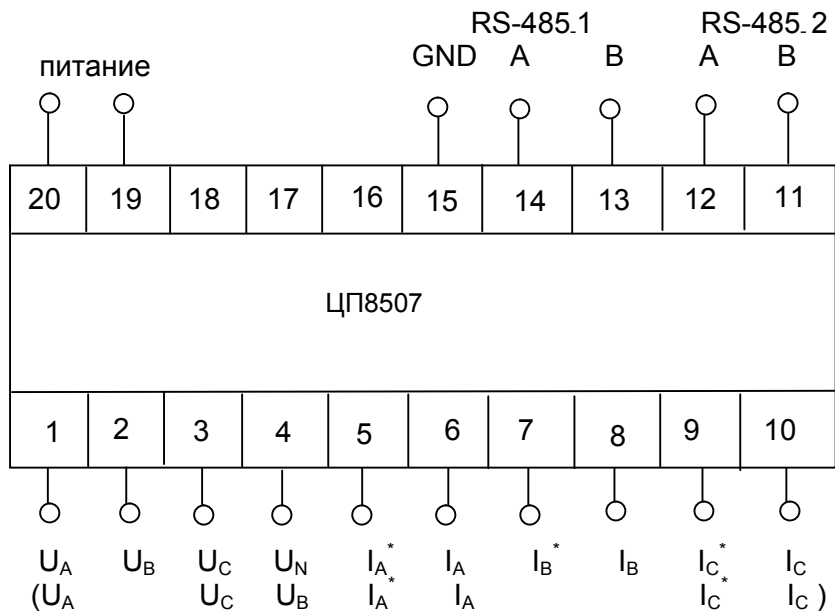
3 Обозначения в скобках ("U_A", "U_C", "U_B", "I_A*", "I_A", "I_C*", "I_C") для подключения ЦП в трехпроводных трехфазных сетях.

4 Обозначения "I_A*", "I_B*", "I_C*" для подключения к ним генераторного зажима тока фаз А, В и С. Обозначения "I_A", "I_B", "I_C" для подключения тока фаз А, В и С.

5 При подключении напряжения питания постоянного тока полярность не имеет значения.

6 Обозначения " А ", " В ", " GND " для подключения интерфейсов RS-485_1 и RS-485_2.

Рисунок Г.1 – Схема электрическая подключения ЦП8507/1, ЦП8507/2, ЦП8507/7, ЦП8507/8



Примечание – Обозначения контактов соответствуют рисунку Г.1.

**Рисунок Г.2 – Схема электрическая подключения ЦП8507/3 - ЦП8507/6,
ЦП8507/9 - ЦП8507/12**

Приложение Д
(рекомендуемое)

Схемы подключения ЦП8507 с измерительными трансформаторами тока и напряжения, интерфейсом RS-485, индикаторами ИЦ8511/1 и ПЭВМ

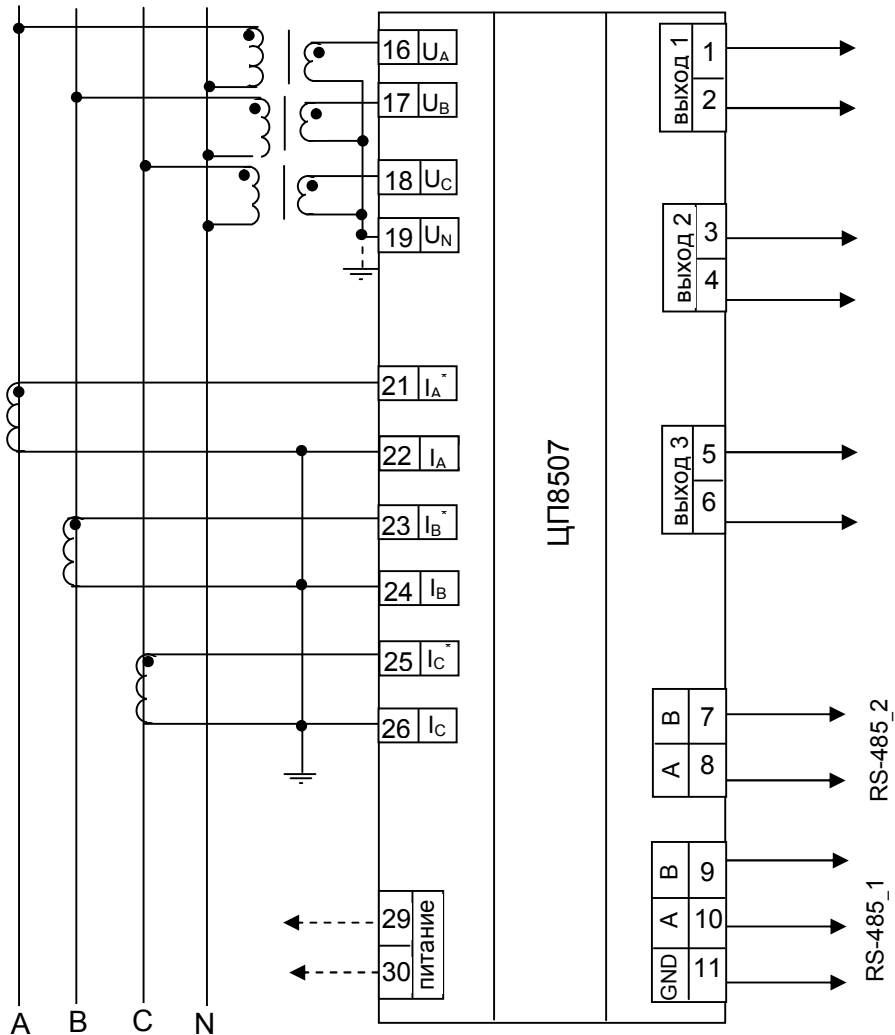


Рисунок Д.1 – Схема подключения ЦП8507/1, ЦП8507/2, ЦП8507/7, ЦП8507/8 для трехфазной четырехпроводной сети с трансформаторами тока (ТТ) и трансформаторами напряжения (ТН)

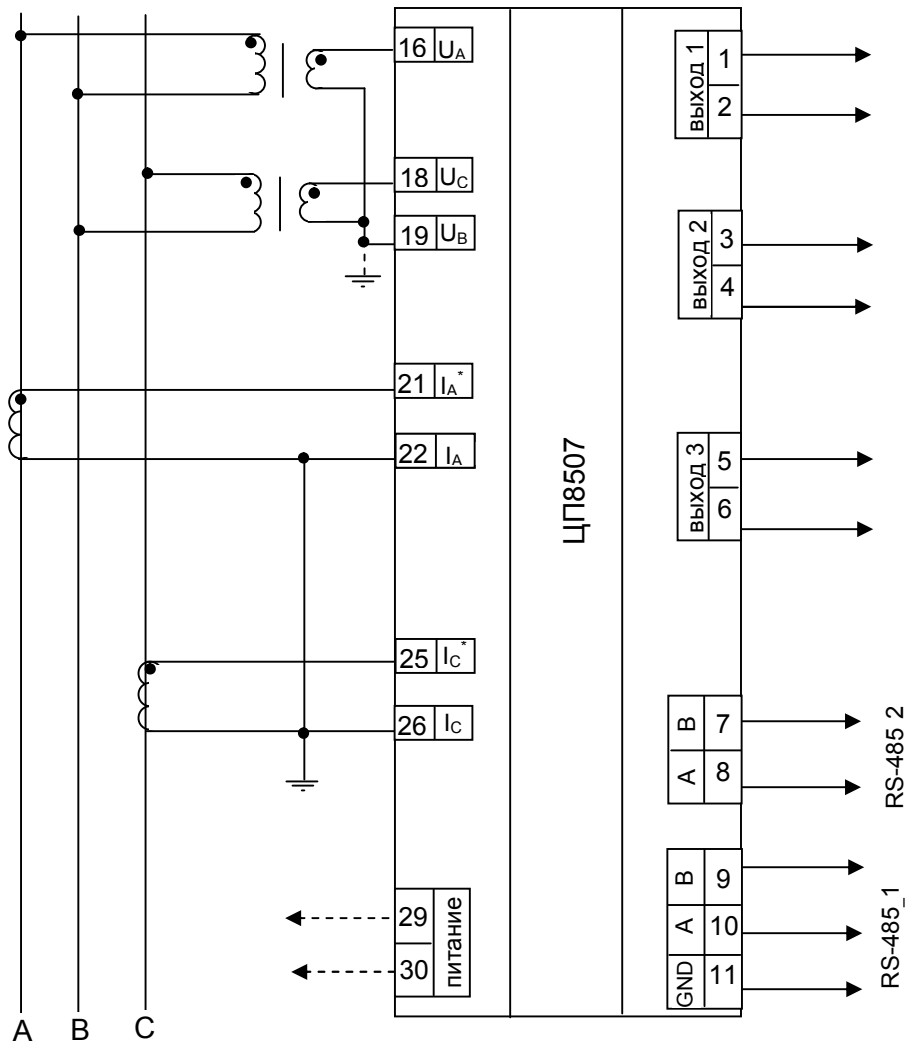


Рисунок Д.2 – Схема подключения ЦП8507/1, ЦП8507/2, ЦП8507/7, ЦП8507/8 для трехфазной трехпроводной сети с двумя ТН

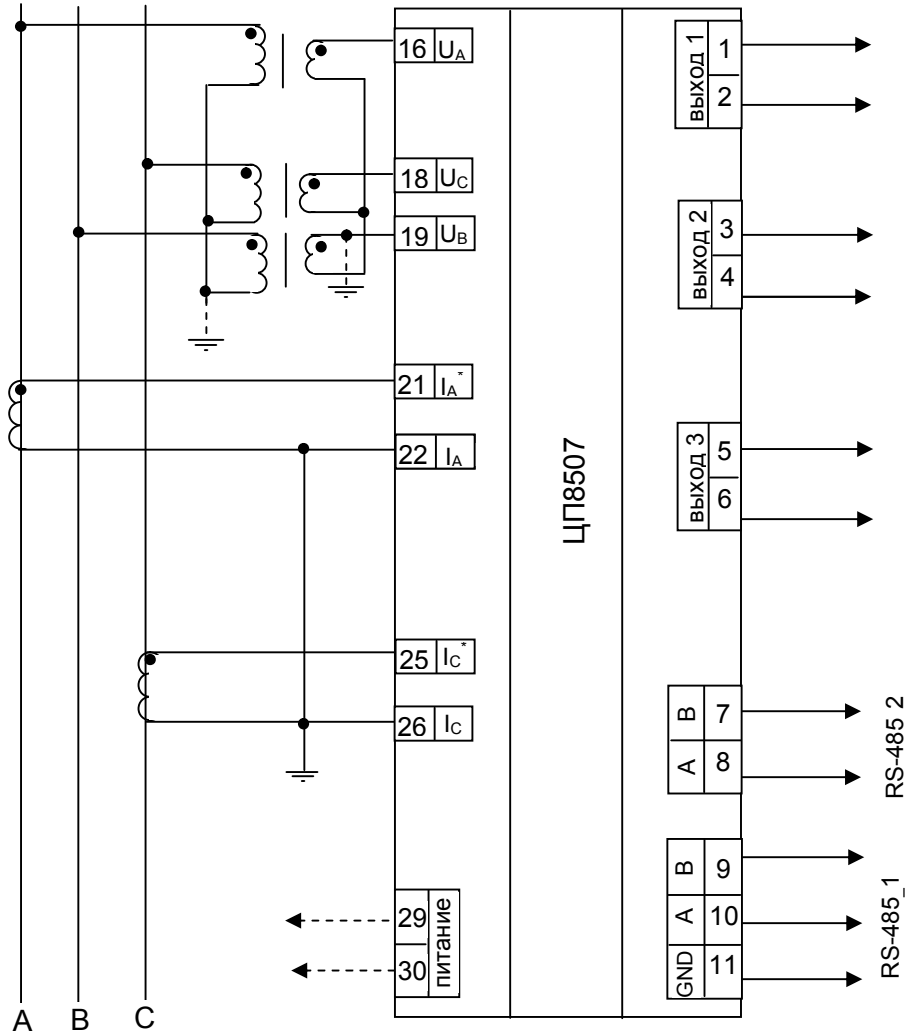


Рисунок Д.3 – Схема подключения ЦП8507/1, ЦП8507/2, ЦП8507/7, ЦП8507/8 для трехфазной трехпроводной сети с тремя ТН соединенными по схеме «звезда»

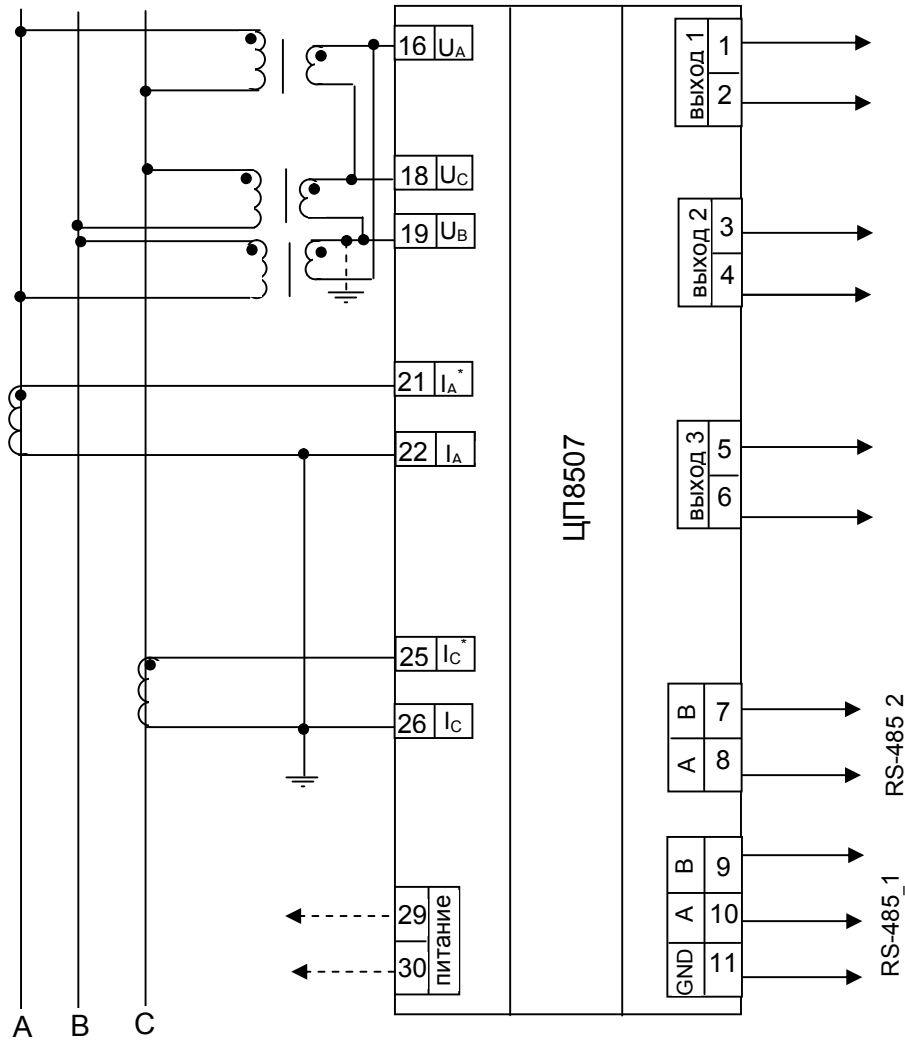


Рисунок Д.4 – Схема подключения ЦП8507/1, ЦП8507/2, ЦП8507/7, ЦП8507/8 для трехфазной трехпроводной сети с тремя ТН соединенными по схеме «треугольник»

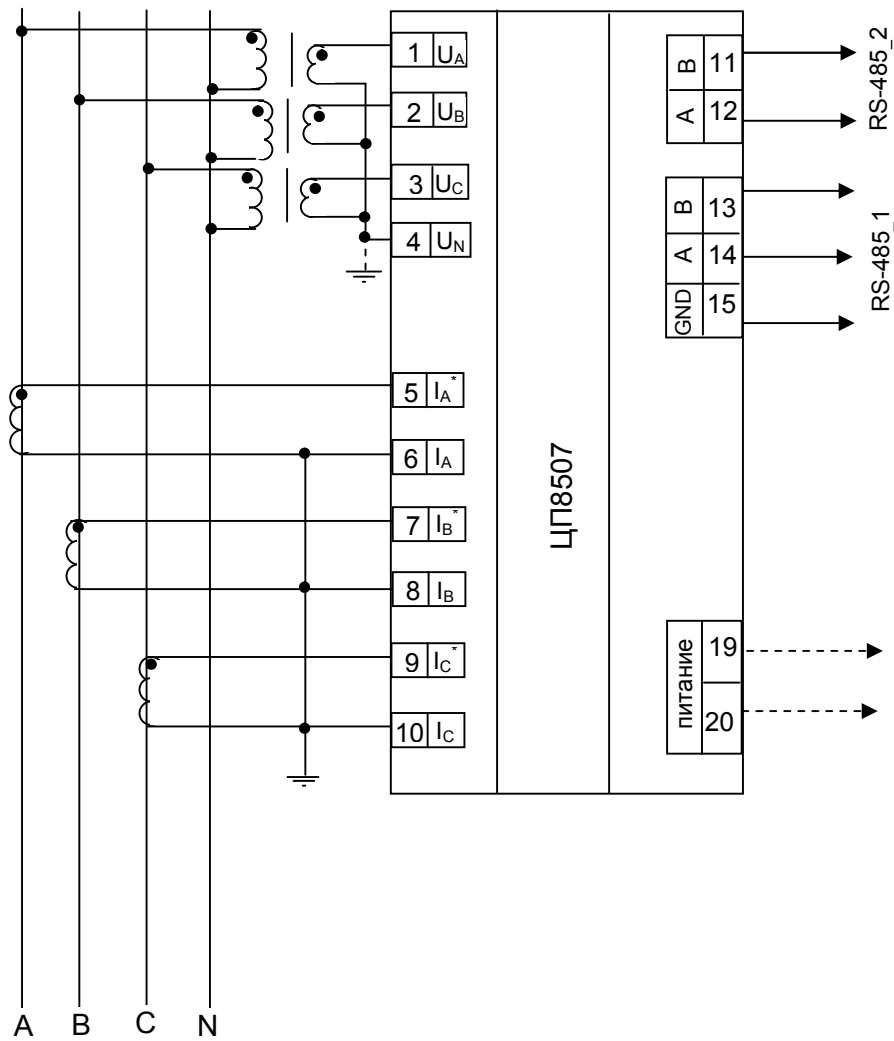


Рисунок Д.5 – Схема электрическая подключения ЦП8507/3 - ЦП8507/6 для трехфазной четырехпроводной сети с трансформаторами тока и трансформаторами напряжения

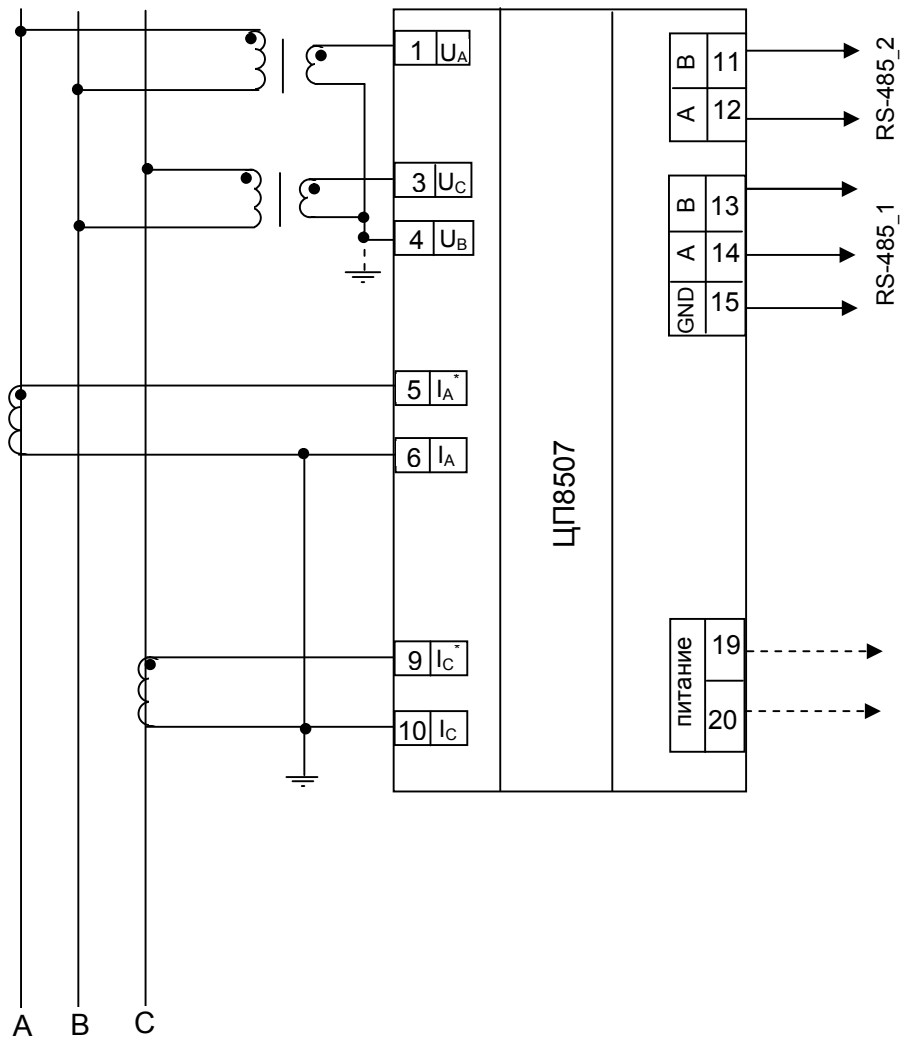


Рисунок Д.6 – Схема электрическая подключения ЦП8507/3 – ЦП8507/6, ЦП8507/9 - ЦП8507/12 для трехфазной трехпроводной сети с двумя ТН

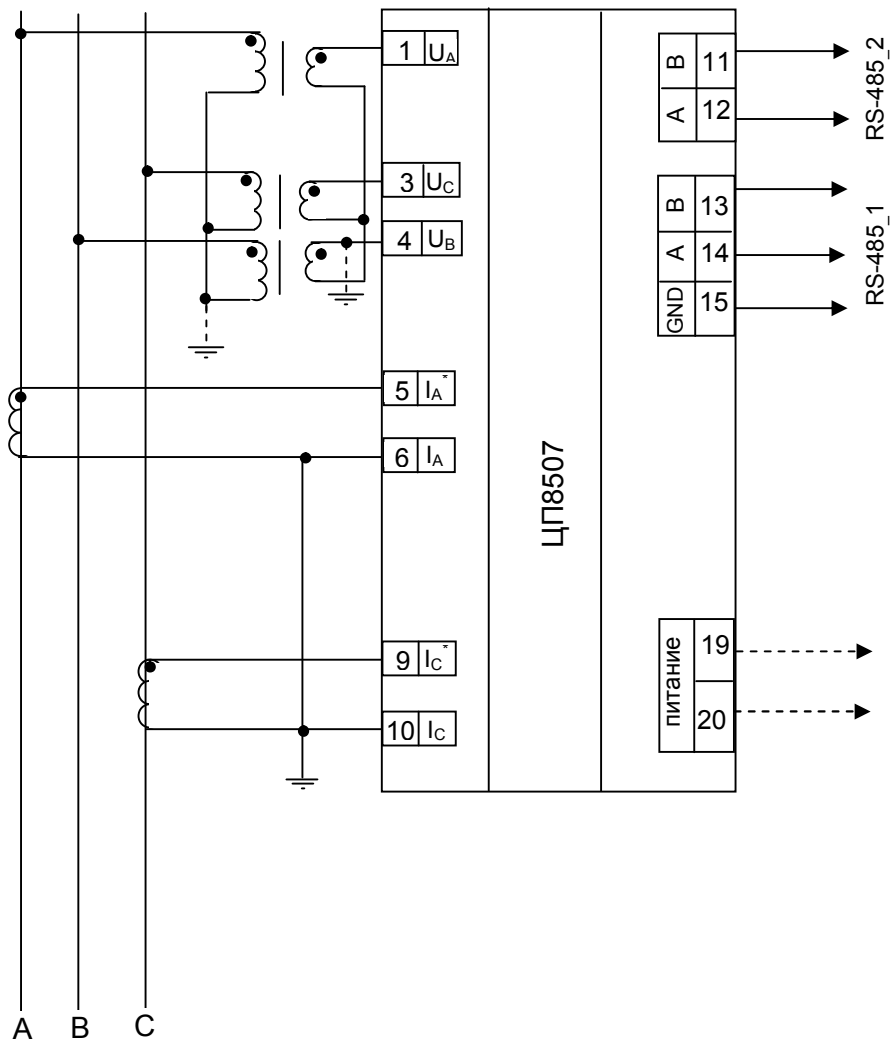


Рисунок Д.7 – Схема подключения ЦП8507/3 – ЦП8507/6, ЦП8507/9 - ЦП8507/12 для трехфазной трехпроводной сети с тремя ТН соединенными по схеме «звезда»

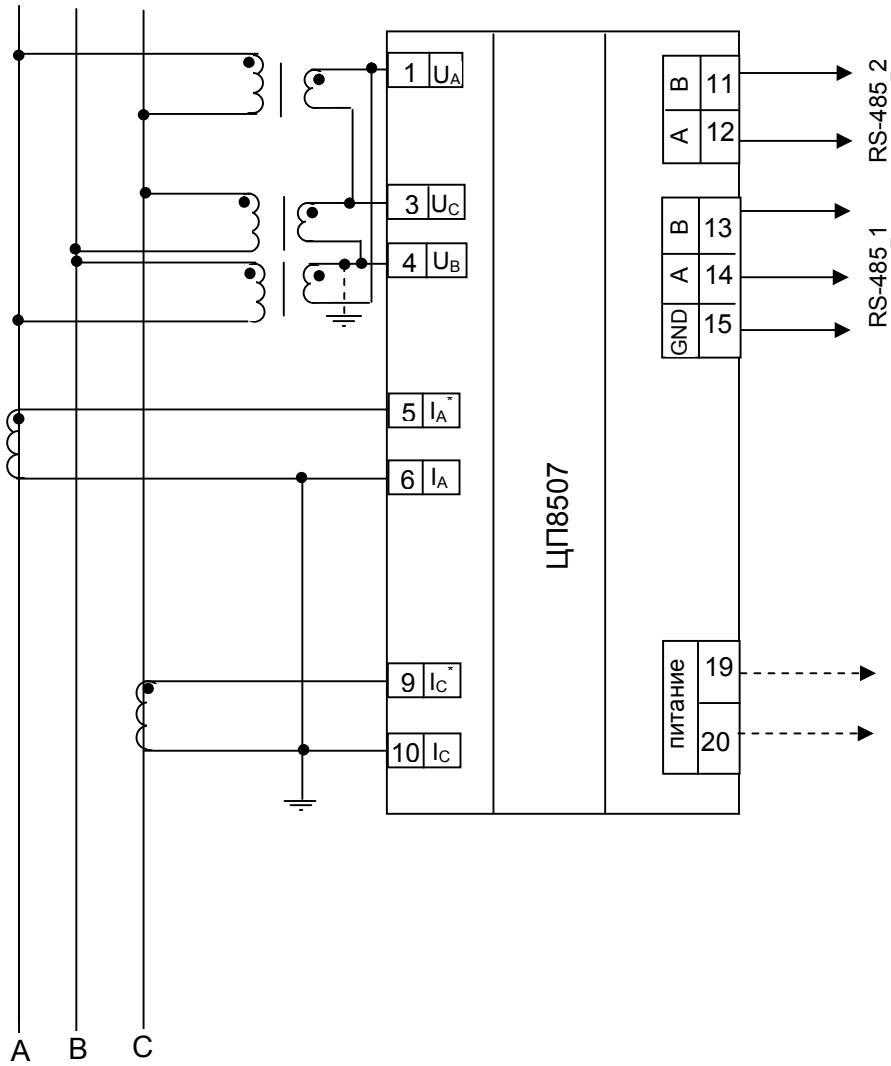


Рисунок Д.8 – Схема подключения ЦП8507/3 – ЦП8507/6, ЦП8507/9 - ЦП8507/12 для трехфазной трехпроводной сети с тремя ТН соединенными по схеме «треугольник»

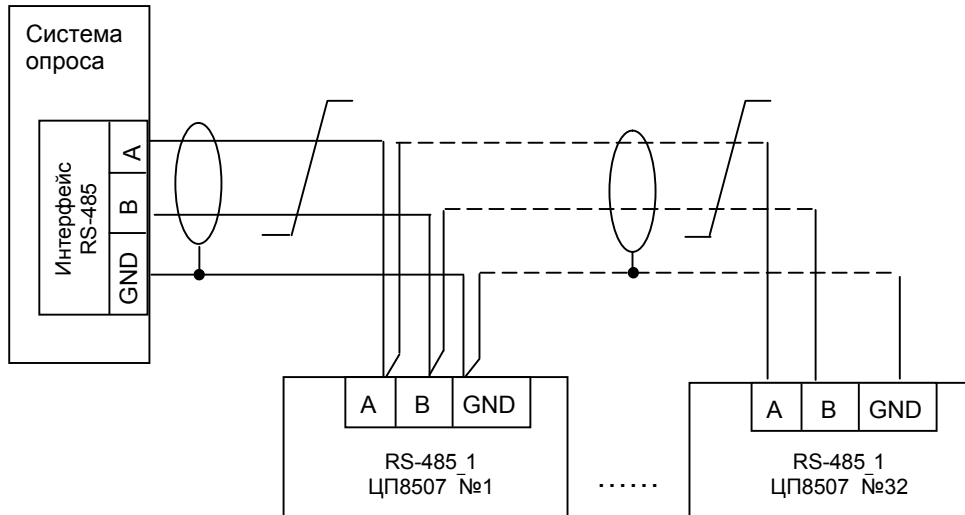


Рисунок Д.9 – Схема подключения преобразователей ЦП по интерфейсу RS-485

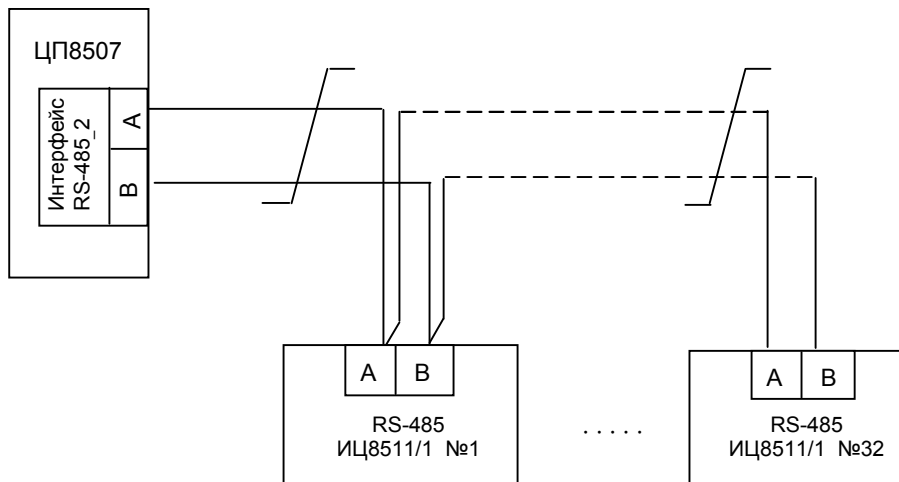
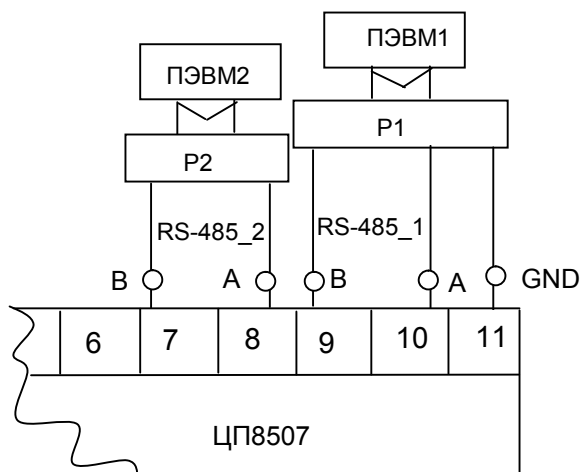
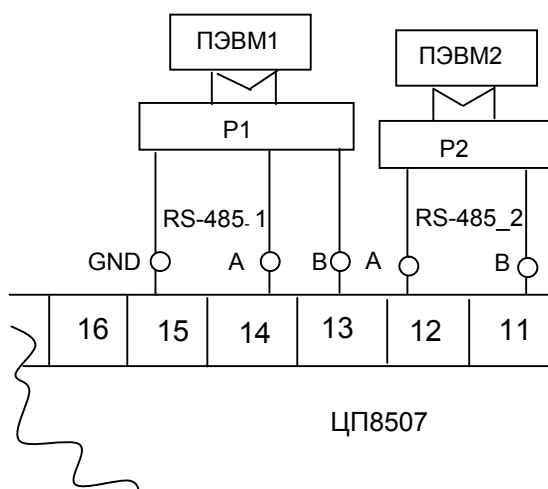


Рисунок Д.10 – Схема подключения индикаторов ИЦ8511/1 к преобразователю ЦП8507



P1, P2 – преобразователь интерфейса RS-485 в RS-232 или USB;
 ПЭВМ1, ПЭВМ2 – персональная IBM - совместимая ЭВМ;
 Остальное – см. рисунки Д.2, Д.4, Д.6, Д.8

Рисунок Д.11 – Схема подключения ЦП8507/1, ЦП8507/2, ЦП8507/7, ЦП8507/8 к ПЭВМ



P1, P2 – преобразователь интерфейса RS-485 в RS-232 или USB;
 ПЭВМ1, ПЭВМ2 – персональная IBM - совместимая ЭВМ;
 Остальное – см. рисунки Д.9 – Д.12

Рисунок Д.12 – Схема подключения ЦП8507/3 - ЦП8507/6, ЦП8507/9 - ЦП8507/12 к ПЭВМ

